

**DANA ALOKASI KHUSUS (DAK)  
KABUPATEN KARANGANYAR**



**PROGRAM :  
PENYELENGGARAAN JALAN**

**DOKUMEN GAMBAR PERENCANAAN**

**NAMA PAKET PEKERJAAN :  
BELANJA JASA KONSULTANSI DESAIN PERENCANAAN DAK 2023**

**NAMA RUAS :**

**PENDEM - NGARGOYOSO 38**

**TAHUN ANGGARAN 2023**

## LEMBAR PENGESAHAN

NAMA PAKET : BELANJA JASA KONSULTANSI DESAIN PERENCANAAN DAK 2023

Kami Bertanggung Jawab Atas  
Dokumen Perencanaan Ini  
Penyedia Jasa  
CV. GEMILANG KONSULTAN

SUYATNO  
Direktur

Mengetahui :  
Kepala Bidang Bina Marga DPUR  
Kab. Karanganyar

MARGONO ST.,MT.  
NIP. 19730104 200604 1 005

Mengesahkan :  
Kepala Dinas Pekerjaan Umum Dan Perumahan Rakyat  
Kabupaten Karanganyar

ASHINO PURWADI, S.T.  
NIP.19720828 199803 1 016

## DAFTAR ISI

| NO. | NAMA GAMBAR                      | SKALA         |
|-----|----------------------------------|---------------|
| 01  | PETA LOKASI PEKERJAAN            | -             |
| 02  | LAYOUT EXISTING L 1:10, P 1:2100 | 1 : 2100      |
| 03  | LAYOUT RENCANA L 1:10, P 1:2100  | 1 : 2100      |
| 04  | STA 0+000 - STA 0+125            | H 1:50 V 1:10 |
| 05  | STA 0+125 - STA 0+250            | H 1:50 V 1:10 |
| 06  | STA 0+250 - STA 0+375            | H 1:50 V 1:10 |
| 07  | STA 0+375 - STA 0+500            | H 1:50 V 1:10 |
| 08  | STA 0+500 - STA 0+625            | H 1:50 V 1:10 |
| 09  | STA 0+625 - STA 0+750            | H 1:50 V 1:10 |
| 10  | STA 0+750 - STA 0+875            | H 1:50 V 1:10 |
| 11  | STA 0+875 - STA 1+000            | H 1:50 V 1:10 |
| 12  | STA 1+000 - STA 1+125            | H 1:50 V 1:10 |
| 13  | STA 1+125 - STA 1+250            | H 1:50 V 1:10 |
| 14  | STA 1+250 - STA 1+375            | H 1:50 V 1:10 |
| 15  | STA 1+375 - STA 1+500            | H 1:50 V 1:10 |

| NO. | NAMA GAMBAR           | SKALA         |
|-----|-----------------------|---------------|
| 16  | STA 1+500 - STA 1+625 | H 1:50 V 1:10 |
| 17  | STA 1+625 - STA 1+750 | H 1:50 V 1:10 |
| 18  | STA 1+750 - STA 1+875 | H 1:50 V 1:10 |
| 19  | STA 1+875 - STA 2+000 | H 1:50 V 1:10 |
| 20  | STA 2+000 - STA 2+125 | H 1:50 V 1:10 |
| 21  | STA 2+125 - STA 2+250 | H 1:50 V 1:10 |
| 22  | STA 2+250 - STA 2+375 | H 1:50 V 1:10 |
| 23  | STA 2+375 - STA 2+500 | H 1:50 V 1:10 |
| 24  | STA 2+500 - STA 2+625 | H 1:50 V 1:10 |
| 25  | STA 2+625 - STA 2+750 | H 1:50 V 1:10 |
| 26  | STA 2+750 - STA 2+875 | H 1:50 V 1:10 |
| 27  | STA 2+875 - STA 3+000 | H 1:50 V 1:10 |
| 28  | STA 3+000 - STA 3+125 | H 1:50 V 1:10 |
| 29  | STA 3+125 - STA 3+250 | H 1:50 V 1:10 |
| 30  | STA 3+250 - STA 3+375 | H 1:50 V 1:10 |

## DAFTAR ISI

| NO. | NAMA GAMBAR           | SKALA         |
|-----|-----------------------|---------------|
| 31  | STA 3+375 - STA 0+500 | H 1:50 V 1:10 |
| 32  | STA 3+500 - STA 3+625 | H 1:50 V 1:10 |
| 33  | STA 3+625 - STA 3+750 | H 1:50 V 1:10 |
| 34  | STA 3+750 - STA 3+875 | H 1:50 V 1:10 |
| 35  | STA 3+875 - STA 4+000 | H 1:50 V 1:10 |
| 36  | STA 4+000 - STA 4+125 | H 1:50 V 1:10 |
| 37  | STA 4+125 - STA 4+250 | H 1:50 V 1:10 |
| 38  | STA 4+250 - STA 4+375 | H 1:50 V 1:10 |
| 39  | STA 4+375 - STA 4+500 | H 1:50 V 1:10 |
| 40  | STA 4+500 - STA 4+625 | H 1:50 V 1:10 |
| 41  | STA 4+625 - STA 4+750 | H 1:50 V 1:10 |
| 42  | STA 4+750 - STA 4+875 | H 1:50 V 1:10 |
| 43  | STA 4+875 - STA 5+000 | H 1:50 V 1:10 |
| 44  | STA 5+000 - STA 5+125 | H 1:50 V 1:10 |
| 45  | STA 5+125 - STA 5+250 | H 1:50 V 1:10 |

| NO. | NAMA GAMBAR           | SKALA         |
|-----|-----------------------|---------------|
| 46  | STA 5+250 - STA 5+375 | H 1:50 V 1:10 |
| 47  | STA 5+375 - STA 5+500 | H 1:50 V 1:10 |
| 48  | STA 5+500 - STA 5+625 | H 1:50 V 1:10 |
| 49  | STA 5+625 - STA 4+750 | H 1:50 V 1:10 |
| 50  | STA 5+750 - STA 5+875 | H 1:50 V 1:10 |
| 51  | STA 5+875 - STA 5+000 | H 1:50 V 1:10 |
| 52  | STA 6+000 - STA 6+125 | H 1:50 V 1:10 |
| 53  | STA 6+125 - STA 6+250 | H 1:50 V 1:10 |
| 54  | STA 6+250 - STA 6+375 | H 1:50 V 1:10 |
| 55  | STA 6+375 - STA 6+500 | H 1:50 V 1:10 |
| 56  | STA 6+500 - STA 6+625 | H 1:50 V 1:10 |
| 57  | STA 6+625 - STA 6+750 | H 1:50 V 1:10 |
| 58  | STA 6+750 - STA 6+875 | H 1:50 V 1:10 |
| 59  | STA 6+875 - STA 6+000 | H 1:50 V 1:10 |
| 60  | STA 7+000 - STA 7+125 | H 1:50 V 1:10 |

## DAFTAR ISI

| NO. | NAMA GAMBAR           | SKALA         |
|-----|-----------------------|---------------|
| 61  | STA 7+125 - STA 7+250 | H 1:50 V 1:10 |
| 62  | STA 7+250 - STA 7+375 | H 1:50 V 1:10 |
| 63  | STA 7+375 - STA 7+500 | H 1:50 V 1:10 |
| 64  | STA 7+500 - STA 7+625 | H 1:50 V 1:10 |
| 65  | STA 7+625 - STA 7+750 | H 1:50 V 1:10 |
| 66  | STA 7+750 - STA 7+875 | H 1:50 V 1:10 |
| 67  | STA 7+875 - STA 8+000 | H 1:50 V 1:10 |
| 68  | STA 8+000 - STA 8+125 | H 1:50 V 1:10 |
| 69  | STA 8+125 - STA 8+250 | H 1:50 V 1:10 |
| 60  | STA 8+250 - STA 8+375 | H 1:50 V 1:10 |
| 71  | STA 8+375 - STA 8+500 | H 1:50 V 1:10 |
| 72  | STA 8+500 - STA 8+625 | H 1:50 V 1:10 |
| 73  | STA 8+625 - STA 8+750 | H 1:50 V 1:10 |
| 74  | STA 8+750 - STA 8+875 | H 1:50 V 1:10 |
| 75  | STA 8+875 - STA 9+000 | H 1:50 V 1:10 |

| NO. | NAMA GAMBAR             | SKALA         |
|-----|-------------------------|---------------|
| 76  | STA 9+000 - STA 9+125   | H 1:50 V 1:10 |
| 77  | STA 9+125 - STA 9+250   | H 1:50 V 1:10 |
| 78  | STA 9+250 - STA 9+375   | H 1:50 V 1:10 |
| 79  | STA 9+375 - STA 9+500   | H 1:50 V 1:10 |
| 80  | STA 9+500 - STA 9+625   | H 1:50 V 1:10 |
| 81  | STA 9+625 - STA 9+750   | H 1:50 V 1:10 |
| 82  | STA 9+750 - STA 9+875   | H 1:50 V 1:10 |
| 83  | STA 9+875 - STA 9+000   | H 1:50 V 1:10 |
| 84  | STA 10+000 - STA 10+125 | H 1:50 V 1:10 |
| 85  | STA 10+125 - STA 10+250 | H 1:50 V 1:10 |
| 86  | STA 10+250 - STA 10+375 | H 1:50 V 1:10 |
| 87  | STA 10+375 - STA 10+500 | H 1:50 V 1:10 |
| 88  | STA 10+500 - STA 10+625 | H 1:50 V 1:10 |
| 89  | STA 10+625 - STA 10+750 | H 1:50 V 1:10 |
| 90  | STA 10+750 - STA 10+875 | H 1:50 V 1:10 |





## PETA LOKASI PEKERJAAN

Jl. Pendem - Ngargoyoso

Ruas : 38



DINAS PEKERJAAN UMUM  
DAN PERUMAHAN RAKYAT  
KABUPATEN KARANGANYAR

No. Paket : -  
No. Ruas : 38  
Nama Ruas : Jl.Pendem - Ngargoyoso  
Provinsi : Jawa Tengah



CV. GEMILANG KONSULTAN

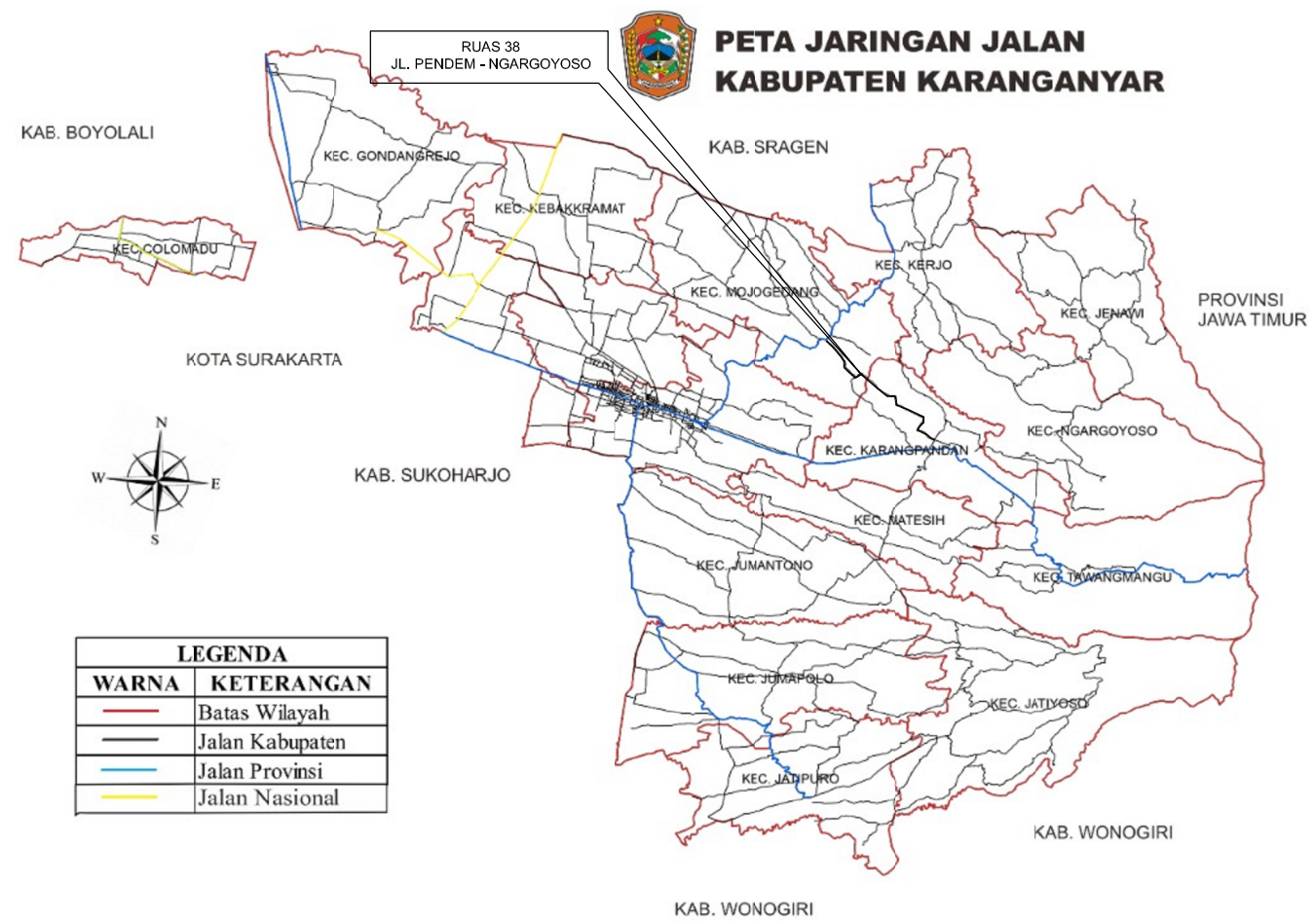
|                       |                   |                     |
|-----------------------|-------------------|---------------------|
| Digambar              | Direncanakan      | Diperiksa           |
|                       |                   |                     |
| MUKTI PUJI WIDODO, ST | BASUKI RAHMAT, ST | TEDDY KRESWANTO, ST |

JUDUL GAMBAR :

No Lembar : 01

Jml Lembar : 110

Skala :







DINAS PEKERJAAN UMUM  
DAN PERUMAHAN RAKYAT  
KABUPATEN KARANGANYAR

No. Paket : -  
No. Ruas : 38  
Nama Ruas : Jl.Pendem - Ngaroyoso  
Provinsi : Jawa Tengah



CV. GEMILANG KONSULTAN

|                       |                   |                     |
|-----------------------|-------------------|---------------------|
| Digambar              | Direncanakan      | Diperiksa           |
|                       |                   |                     |
| MUKTI PUJI WIDODO, ST | BASUKI RAHMAT, ST | TEDDY KRESWANTO, ST |

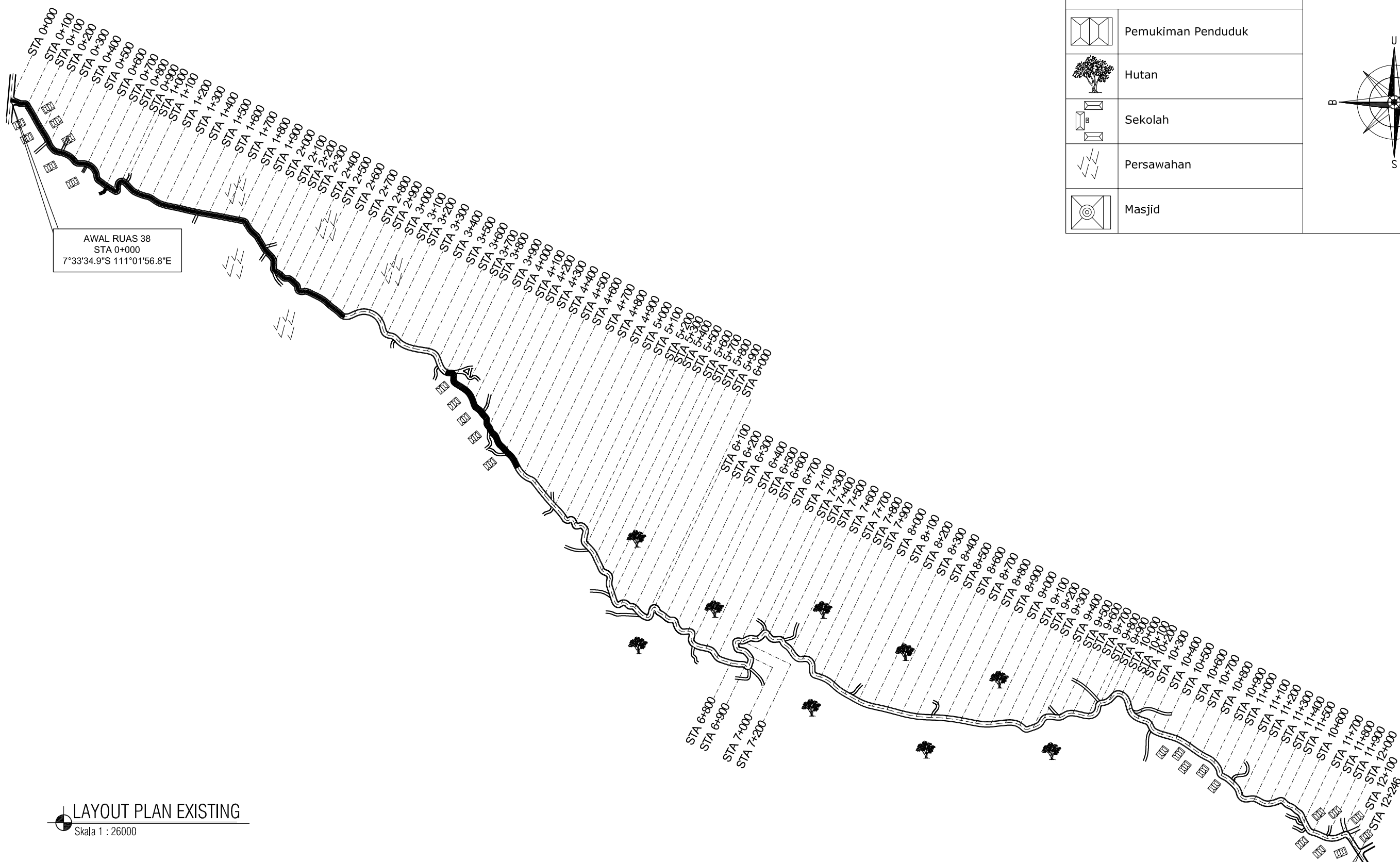
JUDUL GAMBAR :

LAYOUT PLAN EXISTING

No Lembar : 02

Jml Lembar : 110

Skala : 1:26000



AWAL RUAS 38  
STA 0+000  
7°33'34.9"S 111°01'56.8"E

| LEGENDA |                    |
|---------|--------------------|
|         | Pemukiman Penduduk |
|         | Hutan              |
|         | Sekolah            |
|         | Persawahan         |
|         | Masjid             |

LAYOUT PLAN EXISTING  
Skala 1 : 26000

AKHIR RUAS 38  
STA 6+246  
7°36'31.908"S 111°6'49.092"E



DINAS PEKERJAAN UMUM  
DAN PERUMAHAN RAKYAT  
KABUPATEN KARANGANYAR

No. Paket : -  
No. Ruas : 38  
Nama Ruas : Jl.Pendem - Ngaroyoso  
Provinsi : Jawa Tengah



CV. GEMILANG KONSULTAN

|                       |                   |                     |
|-----------------------|-------------------|---------------------|
| Digambar              | Direncanakan      | Diperiksa           |
|                       |                   |                     |
| MUKTI PUJI WIDODO, ST | BASUKI RAHMAT, ST | TEDDY KRESWANTO, ST |

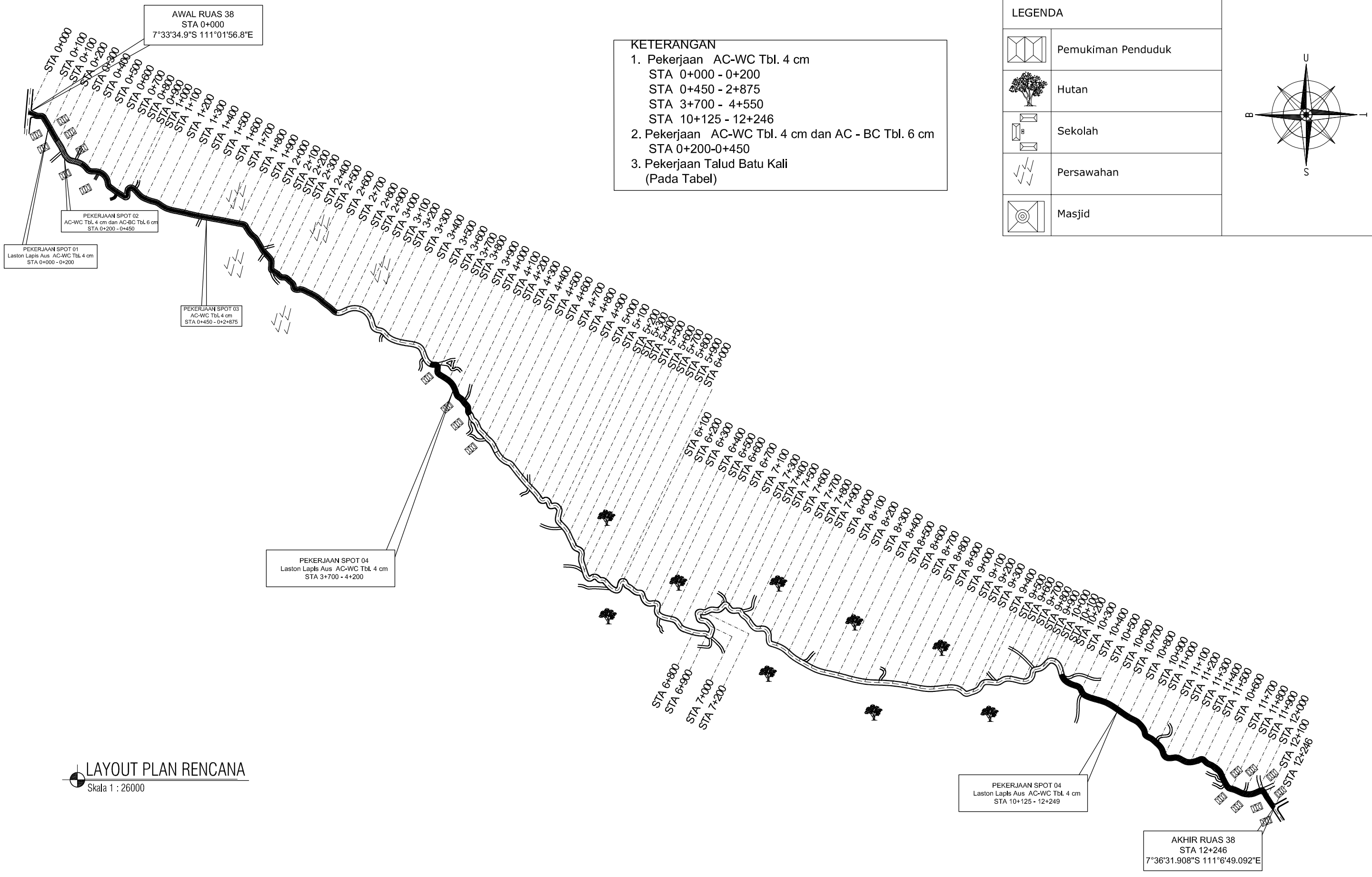
JUDUL GAMBAR :

LAYOUT PLAN RENCANA

No Lembar : 03

Jml Lembar : 110

Skala : 1:26000

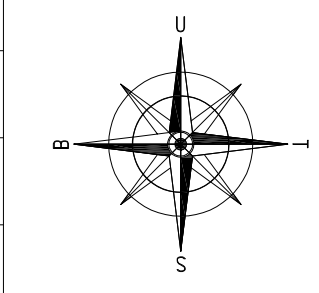


**KETERANGAN**

- Pekerjaan AC-WC Tbl. 4 cm  
STA 0+000 - 0+200  
STA 0+450 - 2+875  
STA 3+700 - 4+550  
STA 10+125 - 12+246
- Pekerjaan AC-WC Tbl. 4 cm dan AC - BC Tbl. 6 cm  
STA 0+200-0+450
- Pekerjaan Talud Batu Kali  
(Pada Tabel)

**LEGENDA**

|  |                    |
|--|--------------------|
|  | Pemukiman Penduduk |
|  | Hutan              |
|  | Sekolah            |
|  | Persawahan         |
|  | Masjid             |



LAYOUT PLAN RENCANA  
Skala 1 : 26000

AWAL RUAS 38  
STA 0+000  
7°33'34.9"S 111°01'56.8"E

AKHIR RUAS 38  
STA 12+246  
7°36'31.908"S 111°6'49.092"E





DINAS PEKERJAAN UMUM  
DAN PERUMAHAN RAKYAT  
KABUPATEN KARANGANYAR

No. Paket : -  
No. Ruas : 38  
Nama Ruas : Jl.Pendem - Ngargoyoso  
Provinsi : Jawa Tengah



CV. GEMILANG KONSULTAN

|                       |                   |                     |
|-----------------------|-------------------|---------------------|
| Digambar              | Direncanakan      | Diperiksa           |
|                       |                   |                     |
| MUKTI PUJI WIDODO, ST | BASUKI RAHMAT, ST | TEDDY KRESWANTO, ST |

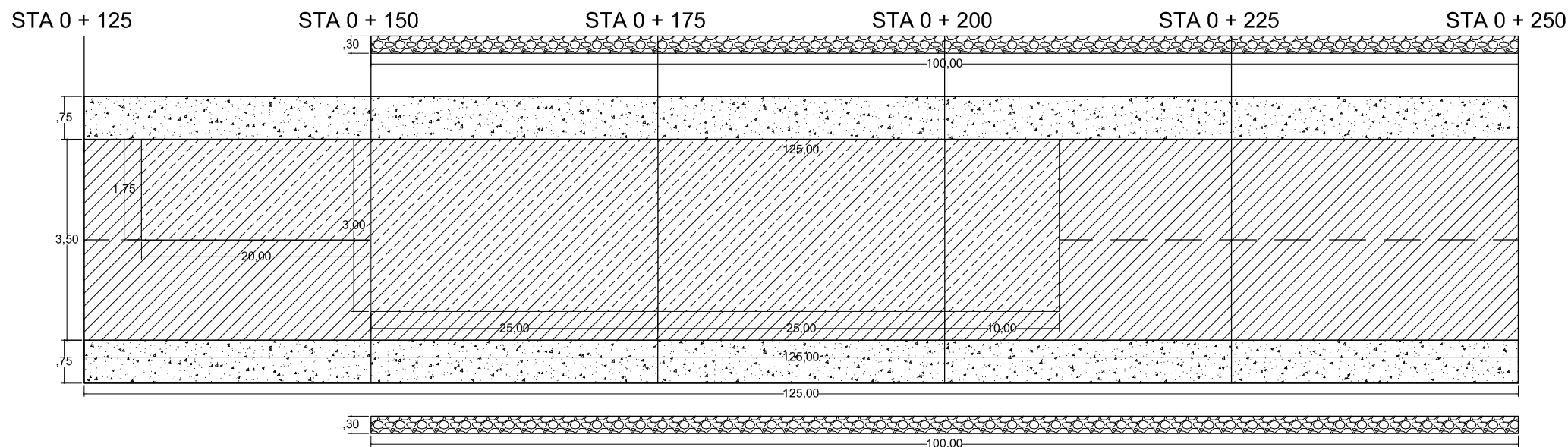
JUDUL GAMBAR :

STA 0 + 125 - STA 0 + 250

No Lembar : 05

Jml Lembar : 110

Skala : H 1 : 50  
V 1 : 10



## BADAN JALAN

[PENAMPANG LURUS]

Skala :  
Horizontal : 1 : 50  
Vertikal : 1 : 10

### KETERANGAN :

- = AC-WC Tbl. 4 cm
- = AC-WC Tbl. 4 cm dan AC-BC Tbl. 6 cm
- = Leveling / Normalisasi
- = Talud Pasangan Batu
- = Berm Beton Fc'15 Mpa Tbl 15 cm

|                                   |            | STA 0 + 125 | STA 0 + 150 | STA 0 + 175 | STA 0 + 200 | STA 0 + 225 | STA 0 + 250 | JUMLAH | KOMULATIF |
|-----------------------------------|------------|-------------|-------------|-------------|-------------|-------------|-------------|--------|-----------|
| <b>JENIS PEKERJAAN</b>            | <b>SAT</b> |             |             |             |             |             |             |        |           |
| Lapis Pondasi Agregat Kelas A     | M3         | -           | 6.50        | 6.50        | 2.60        | -           | 15.60       | 21.70  |           |
| Lapis Perekat - Aspal Cair/Emulsi | Liter      | 17.50       | 17.50       | 17.50       | 35.00       | 35.00       | 122.50      | 210.00 |           |
| Laston Lapis Aus (AC-WC)          | Ton        | 7.98        | 7.98        | 7.98        | 7.98        | 7.98        | 39.90       | 79.81  |           |
| Laston Lapis Antara (AC-BC)       | Ton        | -           | -           | -           | 13.68       | 13.68       | 27.36       | 27.36  |           |
| Beton , fc'15 Mpa                 | M3         | 5.63        | 5.63        | 5.63        | 5.63        | 5.63        | 28.13       | 56.25  |           |
| Perbaikan Campuran Aspal Panas    | M3         | 1.40        | -           | -           | -           | -           | 1.40        | 1.96   |           |
| N/A                               | N/A        | -           | -           | -           | -           | -           | -           | -      |           |
| N/A                               | N/A        | -           | -           | -           | -           | -           | -           | -      |           |
| N/A                               | N/A        | -           | -           | -           | -           | -           | -           | -      |           |





DINAS PEKERJAAN UMUM  
DAN PERUMAHAN RAKYAT  
KABUPATEN KARANGANYAR

No. Paket : -  
No. Ruas : 38  
Nama Ruas : Jl.Pendem - Ngargoyoso  
Provinsi : Jawa Tengah



CV. GEMILANG KONSULTAN

|                       |                   |                     |
|-----------------------|-------------------|---------------------|
| Digambar              | Direncanakan      | Diperiksa           |
|                       |                   |                     |
| MUKTI PUJI WIDODO, ST | BASUKI RAHMAT, ST | TEDDY KRESWANTO, ST |

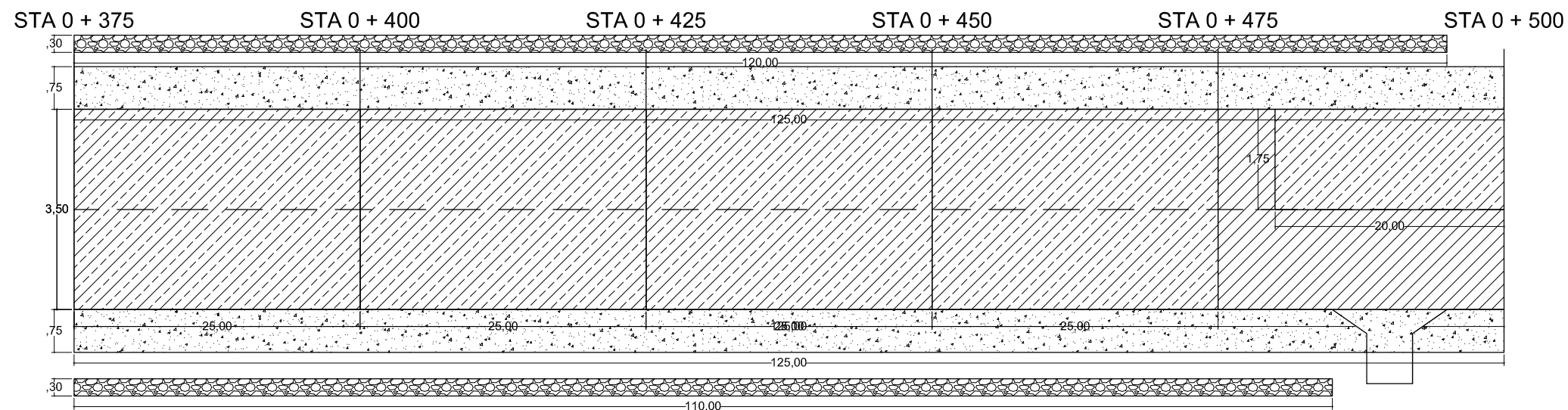
JUDUL GAMBAR :

STA 0 + 375 - STA 0 + 500

No Lembar : 07

Jml Lembar : 110

Skala : H 1 : 50  
V 1 : 10



**KETERANGAN :**

- = AC-WC Tbl. 4 cm
- = AC-WC Tbl. 4 cm dan AC-BC Tbl. 6 cm
- = Leveling / Normalisasi
- = Talud Pasangan Batu
- = Berm Beton Fc'15 Mpa Tbl 15 cm

|   |  |  |  |  |  |  |  |  |  |
|---|--|--|--|--|--|--|--|--|--|
| Berm                                    |  |  |  |  |  |  |  |  |  |
| <b>BADAN JALAN</b><br>[PENAMPANG LURUS] |  |  |  |  |  |  |  |  |  |
|   |  |  |  |  |  |  |  |  |  |
|   |  |  |  |  |  |  |  |  |  |
|   |  |  |  |  |  |  |  |  |  |
|   |  |  |  |  |  |  |  |  |  |
| Berm                                    |  |  |  |  |  |  |  |  |  |

|                                   |       | STA 0 + 375 | STA 0 + 400 | STA 0 + 425 | STA 0 + 450 | STA 0 + 475 | STA 0 + 500 | JUMLAH | KOMULATIF |
|-----------------------------------|-------|-------------|-------------|-------------|-------------|-------------|-------------|--------|-----------|
| JENIS PEKERJAAN                   | SAT   |             |             |             |             |             |             |        |           |
| Lapis Pondasi Agregat Kelas A     | M3    | 13.13       | 13.13       | 13.13       | 13.13       | 2.45        | 54.95       | 102.90 |           |
| Lapis Perekat - Aspal Cair/Emulsi | Liter | 35.00       | 35.00       | 35.00       | 35.00       | 35.00       | 175.00      | 560.00 |           |
| Laston Lapis Aus (AC-WC)          | Ton   | 7.98        | 7.98        | 7.98        | 7.98        | 7.98        | 39.90       | 159.61 |           |
| Laston Lapis Antara (AC-BC)       | Ton   | 13.68       | 13.68       | 13.68       | 13.68       | 13.68       | 68.40       | 164.16 |           |
| Beton , fc'15 Mpa                 | M3    | 5.63        | 5.63        | 5.63        | 5.63        | 5.63        | 28.13       | 112.50 |           |
| Perbaikan Campuran Aspal Panas    | M3    | -           | -           | -           | -           | -           | -           | 3.36   |           |
| N/A                               | N/A   | -           | -           | -           | -           | -           | -           | -      |           |
| N/A                               | N/A   | -           | -           | -           | -           | -           | -           | -      |           |
| N/A                               | N/A   | -           | -           | -           | -           | -           | -           | -      |           |











































































DINAS PEKERJAAN UMUM  
DAN PERUMAHAN RAKYAT  
KABUPATEN KARANGANYAR

No. Paket : -  
No. Ruas : 38  
Nama Ruas : Jl.Pendem - Ngaroyoso  
Provinsi : Jawa Tengah



CV. GEMILANG KONSULTAN

|                       |                   |                     |
|-----------------------|-------------------|---------------------|
| Digambar              | Direncanakan      | Diperiksa           |
|                       |                   |                     |
| MUKTI PUJI WIDODO, ST | BASUKI RAHMAT, ST | TEDDY KRESWANTO, ST |

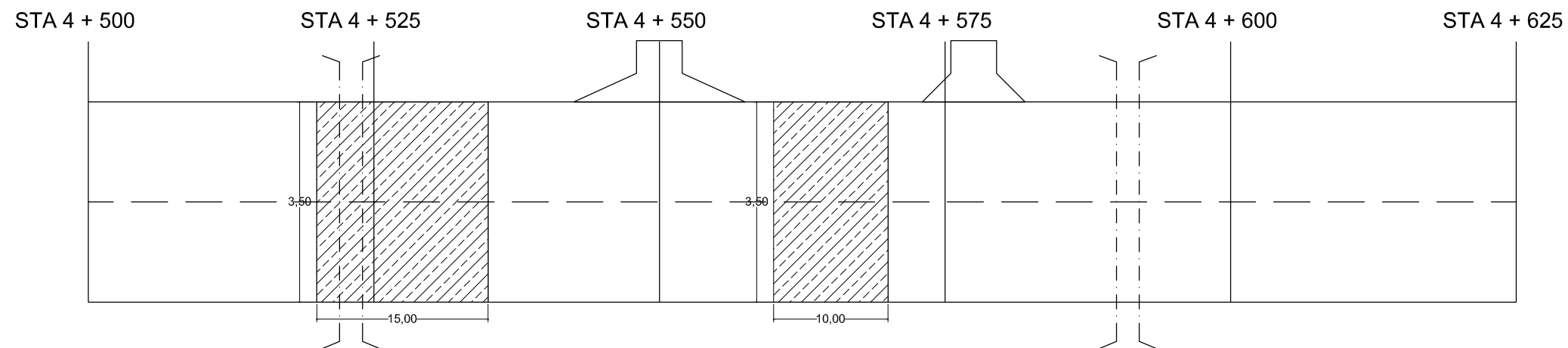
JUDUL GAMBAR :

STA 4 + 500 - STA 4 + 625

No Lembar : 40

Jml Lembar : 110

Skala : H 1 : 50  
V 1 : 10



**KETERANGAN :**

- = AC-WC Tbl. 4 cm
- = AC-WC Tbl. 4 cm dan AC-BC Tbl. 6 cm
- = Leveling / Normalisasi
- = Talud Pasangan Batu
- = Berm Beton Fc'15 Mpa Tbl 15 cm

|   |       | STA 4 + 500 | STA 4 + 525 | STA 4 + 550 | STA 4 + 575 | STA 4 + 600 | STA 4 + 625 | JUMLAH | KOMULATIF |
|---|-------|-------------|-------------|-------------|-------------|-------------|-------------|--------|-----------|
| <b>BADAN JALAN</b><br>[PENAMPANG LURUS]             |       |             |             |             |             |             |             |        |           |
| Skala :<br>Horizontal : 1 : 50<br>Vertikal : 1 : 10 |       |             |             |             |             |             |             |        |           |
| JENIS PEKERJAAN                                     | SAT   |             |             |             |             |             |             |        |           |
| Lapis Pondasi Agregat Kelas A                       | M3    | 1.75        |             | 3.50        | -           | -           | -           | 5.25   | 174.76    |
| Lapis Perekat - Aspal Cair/Emulsi                   | Liter | -           |             | -           | -           | -           | -           | -      | 2,590.00  |
| Laston Lapis Aus (AC-WC)                            | Ton   | -           |             | -           | -           | -           | -           | -      | 1,077.31  |
| Laston Lapis Antara (AC-BC)                         | Ton   | -           |             | -           | -           | -           | -           | -      | 177.84    |
| Beton , fc'15 Mpa                                   | M3    | -           |             | -           | -           | -           | -           | -      | 759.38    |
| Perbaikan Campuran Aspal Panas                      | M3    | -           |             | -           | 1.75        | -           | -           | 1.75   | 86.40     |
| N/A   | N/A   | -           |             | -           | -           | -           | -           | -      | -         |
| N/A   | N/A   | -           |             | -           | -           | -           | -           | -      | -         |
| N/A   | N/A   | -           |             | -           | -           | -           | -           | -      | -         |



DINAS PEKERJAAN UMUM  
DAN PERUMAHAN RAKYAT  
KABUPATEN KARANGANYAR

No. Paket : -  
No. Ruas : 38  
Nama Ruas : Jl.Pendem - Ngargoyoso  
Provinsi : Jawa Tengah



CV. GEMILANG KONSULTAN

|                       |                   |                     |
|-----------------------|-------------------|---------------------|
| Digambar              | Direncanakan      | Diperiksa           |
|                       |                   |                     |
| MUKTI PUJI WIDODO, ST | BASUKI RAHMAT, ST | TEDDY KRESWANTO, ST |

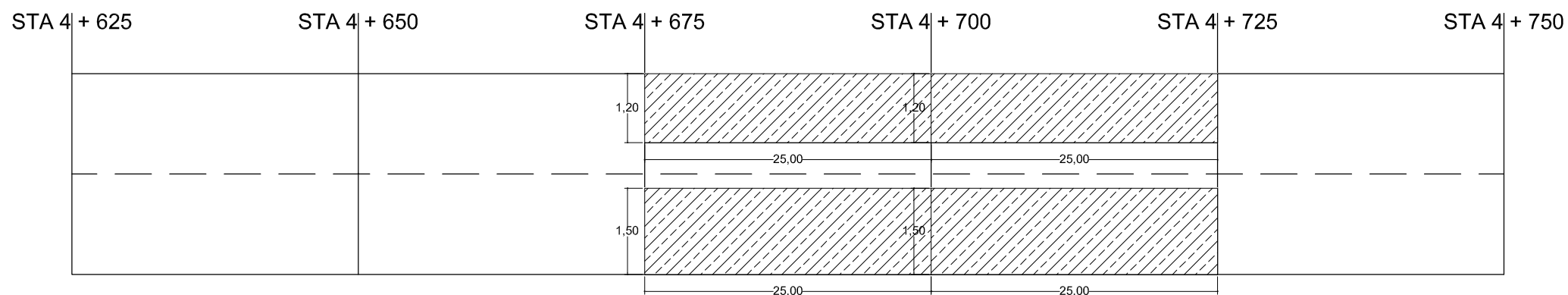
JUDUL GAMBAR :

STA 4 + 625 - STA 4 + 750

No Lembar : 41

Jml Lembar : 110

Skala : H 1 : 50  
V 1 : 10



Berm

## BADAN JALAN

[PENAMPANG LURUS]

Skala :  
Horizontal : 1 : 50  
Vertikal : 1 : 10

Berm

### KETERANGAN :

- = AC-WC Tbl. 4 cm
- = AC-WC Tbl. 4 cm dan AC-BC Tbl. 6 cm
- = Leveling / Normalisasi
- = Talud Pasangan Batu
- = Berm Beton Fc'15 Mpa Tbl 15 cm

STA 4 + 625

STA 4 + 650

STA 4 + 675

STA 4 + 700

STA 4 + 725

STA 4 + 750

| JENIS PEKERJAAN                   | SAT   | STA 4 + 625 | STA 4 + 650 | STA 4 + 675 | STA 4 + 700 | STA 4 + 725 | STA 4 + 750 | JUMLAH | KOMULATIF |
|-----------------------------------|-------|-------------|-------------|-------------|-------------|-------------|-------------|--------|-----------|
| Lapis Pondasi Agregat Kelas A     | M3    | 1.75        |             | 3.50        | -           | -           | -           | 5.25   | 174.76    |
| Lapis Perekat - Aspal Cair/Emulsi | Liter | -           |             | -           | -           | -           | -           | -      | 2,590.00  |
| Laston Lapis Aus (AC-WC)          | Ton   | -           |             | -           | -           | -           | -           | -      | 1,077.31  |
| Laston Lapis Antara (AC-BC)       | Ton   | -           |             | -           | -           | -           | -           | -      | 177.84    |
| Beton , fc'15 Mpa                 | M3    | -           |             | -           | -           | -           | -           | -      | 759.38    |
| Perbaikan Campuran Aspal Panas    | M3    | -           |             | -           | 1.75        | -           | -           | 1.75   | 86.40     |
| N/A                               | N/A   | -           |             | -           | -           | -           | -           | -      | -         |
| N/A                               | N/A   | -           |             | -           | -           | -           | -           | -      | -         |
| N/A                               | N/A   | -           |             | -           | -           | -           | -           | -      | -         |





DINAS PEKERJAAN UMUM  
DAN PERUMAHAN RAKYAT  
KABUPATEN KARANGANYAR

No. Paket : -  
No. Ruas : 38  
Nama Ruas : Jl.Pendem - Ngargoyoso  
Provinsi : Jawa Tengah



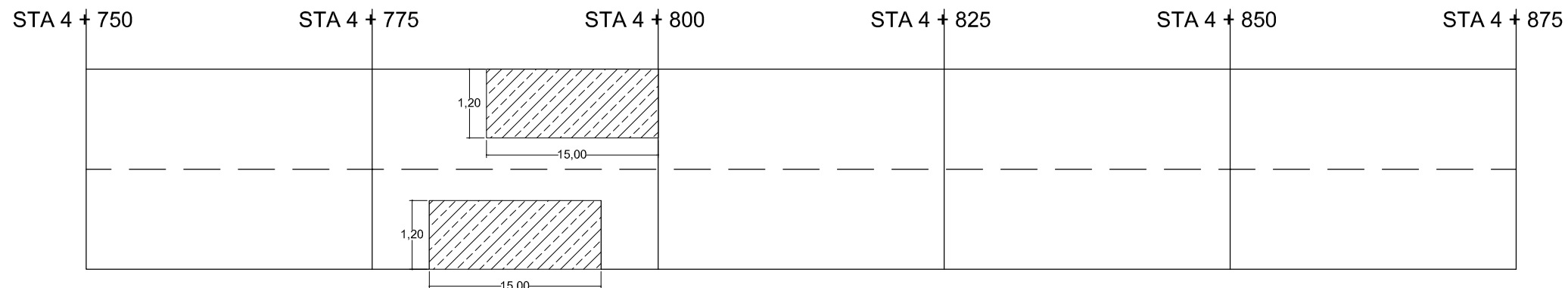
CV. GEMILANG KONSULTAN

|                       |                   |                     |
|-----------------------|-------------------|---------------------|
| Digambar              | Direncanakan      | Diperiksa           |
|                       |                   |                     |
| MUKTI PUJI WIDODO, ST | BASUKI RAHMAT, ST | TEDDY KRESWANTO, ST |

JUDUL GAMBAR :

STA 4 + 750 - STA 4 + 875

No Lembar : 42  
Jml Lembar : 110  
Skala : H 1 : 50  
V 1 : 10



| Berm   |       | KETERANGAN : |                                       |             |             |             |             |           |
|--|-------|--------------|---------------------------------------|-------------|-------------|-------------|-------------|-----------|
| <b>BADAN JALAN</b><br>[PENAMPANG LURUS]<br><br>Skala :<br>Horizontal : 1 : 50<br>Vertikal : 1 : 10 |       |              | = AC-WC Tbl. 4 cm                     |             |             |             |             |           |
|  |       |              | = AC-WC Tbl. 4 cm dan AC-BC Tbl. 6 cm |             |             |             |             |           |
|  |       |              | = Leveling / Normalisasi              |             |             |             |             |           |
|  |       |              | = Talud Pasangan Batu                 |             |             |             |             |           |
|  |       |              | = Berm Beton Fc'15 Mpa Tbl 15 cm      |             |             |             |             |           |
| Berm   |       |              |                                       |             |             |             |             |           |
|  |       | STA 4 + 750  | STA 4 + 775                           | STA 4 + 800 | STA 4 + 825 | STA 4 + 850 | STA 4 + 875 |           |
| JENIS PEKERJAAN  | SAT   |              |                                       |             |             |             | JUMLAH      | KOMULATIF |
| Lapis Pondasi Agregat Kelas A  | M3    | -            | -                                     | -           | -           | -           | -           | 174.76    |
| Lapis Perekat - Aspal Cair/Emulsi  | Liter | -            | -                                     | -           | -           | -           | -           | 2,590.00  |
| Laston Lapis Aus (AC-WC)   | Ton   | -            | -                                     | -           | -           | -           | -           | 1,077.31  |
| Laston Lapis Antara (AC-BC)  | Ton   | -            | -                                     | -           | -           | -           | -           | 177.84    |
| Beton , fc'15 Mpa  | M3    | -            | -                                     | -           | -           | -           | -           | 759.38    |
| Perbaikan Campuran Aspal Panas   | M3    | -            | 1.44                                  | -           | -           | -           | 1.44        | 93.24     |
| N/A  | N/A   | -            | -                                     | -           | -           | -           | -           | -         |
| N/A  | N/A   | -            | -                                     | -           | -           | -           | -           | -         |
| N/A  | N/A   | -            | -                                     | -           | -           | -           | -           | -         |









DINAS PEKERJAAN UMUM  
DAN PERUMAHAN RAKYAT  
KABUPATEN KARANGANYAR

No. Paket : -  
No. Ruas : 38  
Nama Ruas : Jl.Pendem - Ngargoyoso  
Provinsi : Jawa Tengah



CV. GEMILANG KONSULTAN

|                       |                   |                     |
|-----------------------|-------------------|---------------------|
| Digambar              | Direncanakan      | Diperiksa           |
|                       |                   |                     |
| MUKTI PUJI WIDODO, ST | BASUKI RAHMAT, ST | TEDDY KRESWANTO, ST |

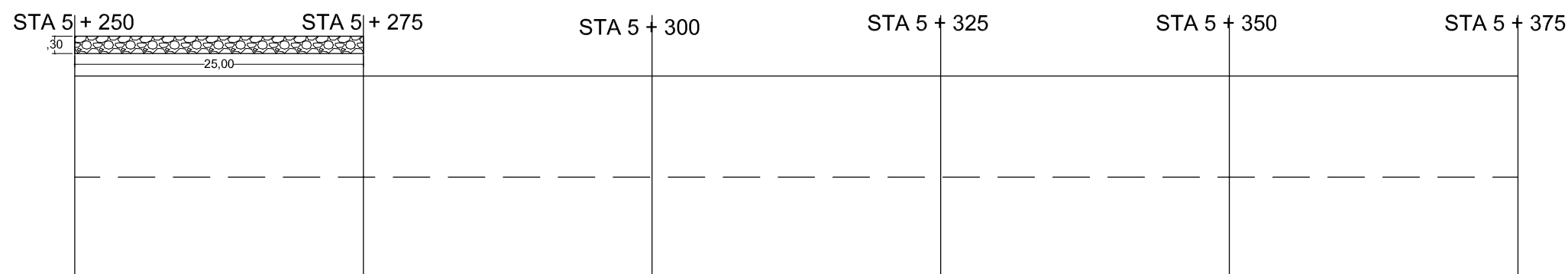
JUDUL GAMBAR :

STA 5 + 250 - STA 5 + 375

No Lembar : 46

Jml Lembar : 110

Skala : H 1 : 50  
V 1 : 10



| Berm   |       | KETERANGAN : |                                       |             |             |             |             |           |
|--|-------|--------------|---------------------------------------|-------------|-------------|-------------|-------------|-----------|
| <b>BADAN JALAN</b><br>[PENAMPANG LURUS]<br><br>Skala :<br>Horizontal : 1 : 50<br>Vertikal : 1 : 10 |       |              | = AC-WC Tbl. 4 cm                     |             |             |             |             |           |
|  |       |              | = AC-WC Tbl. 4 cm dan AC-BC Tbl. 6 cm |             |             |             |             |           |
|  |       |              | = Leveling / Normalisasi              |             |             |             |             |           |
|  |       |              | = Talud Pasangan Batu                 |             |             |             |             |           |
|  |       |              | = Berm Beton Fc'15 Mpa Tbl 15 cm      |             |             |             |             |           |
| Berm   |       |              |                                       |             |             |             |             |           |
|  |       | STA 5 + 250  | STA 5 + 275                           | STA 5 + 300 | STA 5 + 325 | STA 5 + 350 | STA 5 + 375 |           |
| JENIS PEKERJAAN  | SAT   |              |                                       |             |             |             | JUMLAH      | KOMULATIF |
| Lapis Pondasi Agregat Kelas A  | M3    | -            | -                                     | -           | -           | -           | -           | 174.76    |
| Lapis Perekat - Aspal Cair/Emulsi  | Liter | -            | -                                     | -           | -           | -           | -           | 2,590.00  |
| Laston Lapis Aus (AC-WC)   | Ton   | -            | -                                     | -           | -           | -           | -           | 1,077.31  |
| Laston Lapis Antara (AC-BC)  | Ton   | -            | -                                     | -           | -           | -           | -           | 177.84    |
| Beton , fc'15 Mpa  | M3    | -            | -                                     | -           | -           | -           | -           | 759.38    |
| Perbaikan Campuran Aspal Panas   | M3    | -            | -                                     | -           | 1.00        | -           | 1.00        | 101.36    |
| N/A  | N/A   | -            | -                                     | -           | -           | -           | -           | -         |
| N/A  | N/A   | -            | -                                     | -           | -           | -           | -           | -         |
| N/A  | N/A   | -            | -                                     | -           | -           | -           | -           | -         |









































DINAS PEKERJAAN UMUM  
DAN PERUMAHAN RAKYAT  
KABUPATEN KARANGANYAR

No. Paket : -  
No. Ruas : 38  
Nama Ruas : Jl.Pendem - Ngaroyoso  
Provinsi : Jawa Tengah



CV. GEMILANG KONSULTAN

|                       |                   |                     |
|-----------------------|-------------------|---------------------|
| Digambar              | Direncanakan      | Diperiksa           |
|                       |                   |                     |
| MUKTI PUJI WIDODO, ST | BASUKI RAHMAT, ST | TEDDY KRESWANTO, ST |

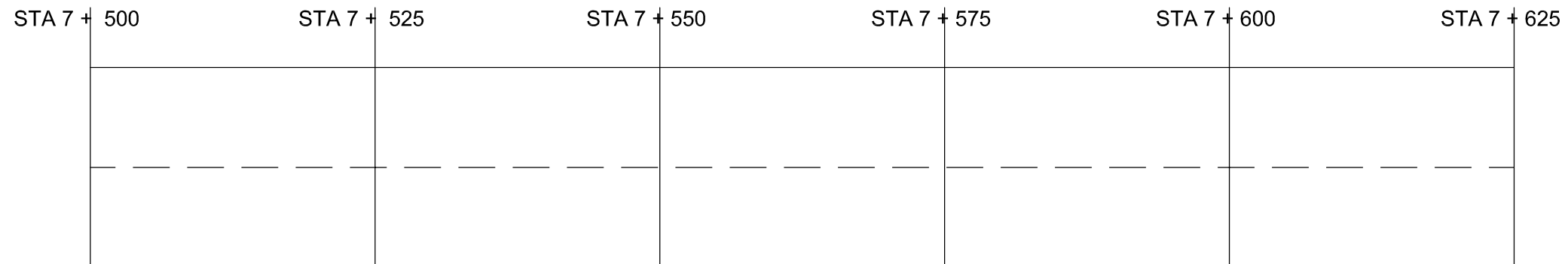
JUDUL GAMBAR :

STA 7 + 500 - STA 7 + 625

No Lembar : 63

Jml Lembar : 110

Skala : H 1 : 50  
V 1 : 10



|  |            |             |             |             |             |             |                     |                                       |
|--|------------|-------------|-------------|-------------|-------------|-------------|---------------------|---------------------------------------|
| Berm   |            |             |             |             |             |             | <b>KETERANGAN :</b> |                                       |
| <b>BADAN JALAN</b><br>[PENAMPANG LURUS]<br><br>Skala :<br>Horizontal : 1 : 50<br>Vertikal : 1 : 10 |            |             |             |             |             |             |                     | = AC-WC Tbl. 4 cm                     |
|  |            |             |             |             |             |             |                     | = AC-WC Tbl. 4 cm dan AC-BC Tbl. 6 cm |
|  |            |             |             |             |             |             |                     | = Leveling / Normalisasi              |
|  |            |             |             |             |             |             |                     | = Talud Pasangan Batu                 |
|  |            |             |             |             |             |             |                     | = Berm Beton Fc'15 Mpa Tbl 15 cm      |
|  |            |             |             |             |             |             | Berm                |                                       |
|  |            | STA 7 + 500 | STA 7 + 525 | STA 7 + 550 | STA 7 + 575 | STA 7 + 600 | STA 7 + 625         |                                       |
| <b>JENIS PEKERJAAN</b>   | <b>SAT</b> |             |             |             |             |             | <b>JUMLAH</b>       | <b>KOMULATIF</b>                      |
| Lapis Pondasi Agregat Kelas A  | M3         | -           | -           | -           | -           | -           | -                   | 174.76                                |
| Lapis Perekat - Aspal Cair/Emulsi  | Liter      | -           | -           | -           | -           | -           | -                   | 2,590.00                              |
| Laston Lapis Aus (AC-WC)   | Ton        | -           | -           | -           | -           | -           | -                   | 1,077.31                              |
| Laston Lapis Antara (AC-BC)  | Ton        | -           | -           | -           | -           | -           | -                   | 177.84                                |
| Beton , fc'15 Mpa  | M3         | -           | -           | -           | -           | -           | -                   | 759.38                                |
| Perbaikan Campuran Aspal Panas   | M3         | -           | -           | -           | -           | -           | -                   | 116.46                                |
| N/A  | N/A        | -           | -           | -           | -           | -           | -                   | -                                     |
| N/A  | N/A        | -           | -           | -           | -           | -           | -                   | -                                     |
| N/A  | N/A        | -           | -           | -           | -           | -           | -                   | -                                     |









DINAS PEKERJAAN UMUM  
DAN PERUMAHAN RAKYAT  
KABUPATEN KARANGANYAR

No. Paket : -  
No. Ruas : 38  
Nama Ruas : Jl.Pendem - Ngargoyoso  
Provinsi : Jawa Tengah



CV. GEMILANG KONSULTAN

|                       |                   |                     |
|-----------------------|-------------------|---------------------|
| Digambar              | Direncanakan      | Diperiksa           |
|                       |                   |                     |
| MUKTI PUJI WIDODO, ST | BASUKI RAHMAT, ST | TEDDY KRESWANTO, ST |

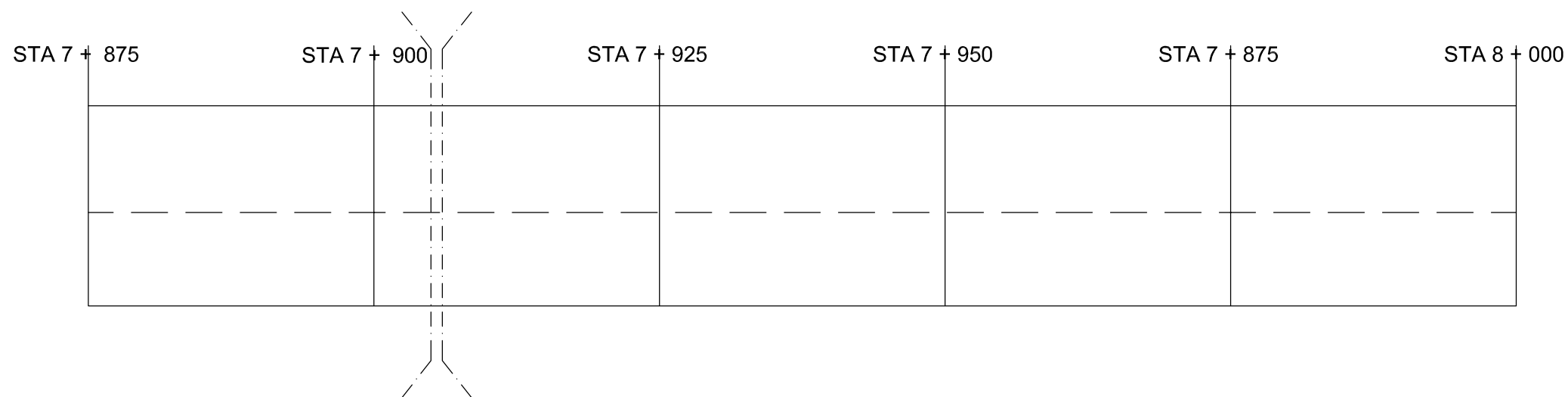
JUDUL GAMBAR :

STA 7 + 875 - STA 8 + 000

No Lembar : 66

Jml Lembar : 110

Skala : H 1 : 50  
V 1 : 10



| Berm   |       | KETERANGAN : |                                       |             |             |             |             |          |           |
|--|-------|--------------|---------------------------------------|-------------|-------------|-------------|-------------|----------|-----------|
| <b>BADAN JALAN</b><br>[PENAMPANG LURUS]<br><br>Skala :<br>Horizontal : 1 : 50<br>Vertikal : 1 : 10 |       |              | = AC-WC Tbl. 4 cm                     |             |             |             |             |          |           |
|  |       |              | = AC-WC Tbl. 4 cm dan AC-BC Tbl. 6 cm |             |             |             |             |          |           |
|  |       |              | = Leveling / Normalisasi              |             |             |             |             |          |           |
|  |       |              | = Talud Pasangan Batu                 |             |             |             |             |          |           |
|  |       |              | = Berm Beton Fc'15 Mpa Tbl 15 cm      |             |             |             |             |          |           |
| Berm   |       |              |                                       |             |             |             |             |          |           |
|  |       | STA 7 + 875  | STA 7 + 900                           | STA 7 + 925 | STA 7 + 950 | STA 7 + 875 | STA 8 + 000 |          |           |
| JENIS PEKERJAAN  | SAT   |              |                                       |             |             |             |             | JUMLAH   | KOMULATIF |
| Lapis Pondasi Agregat Kelas A  | M3    | -            | -                                     | -           | -           | -           | -           | 174.76   |           |
| Lapis Perekat - Aspal Cair/Emulsi  | Liter | -            | -                                     | -           | -           | -           | -           | 2,590.00 |           |
| Laston Lapis Aus (AC-WC)   | Ton   | -            | -                                     | -           | -           | -           | -           | 1,077.31 |           |
| Laston Lapis Antara (AC-BC)  | Ton   | -            | -                                     | -           | -           | -           | -           | 177.84   |           |
| Beton , fc'15 Mpa  | M3    | -            | -                                     | -           | -           | -           | -           | 759.38   |           |
| Perbaikan Campuran Aspal Panas   | M3    | -            | -                                     | -           | -           | -           | -           | 116.46   |           |
| N/A  | N/A   | -            | -                                     | -           | -           | -           | -           | -        |           |
| N/A  | N/A   | -            | -                                     | -           | -           | -           | -           | -        |           |
| N/A  | N/A   | -            | -                                     | -           | -           | -           | -           | -        |           |







DINAS PEKERJAAN UMUM  
DAN PERUMAHAN RAKYAT  
KABUPATEN KARANGANYAR

No. Paket : -  
No. Ruas : 38  
Nama Ruas : Jl.Pendem - Ngaroyoso  
Provinsi : Jawa Tengah



CV. GEMILANG KONSULTAN

|                       |                   |                     |
|-----------------------|-------------------|---------------------|
| Digambar              | Direncanakan      | Diperiksa           |
|                       |                   |                     |
| MUKTI PUJI WIDODO, ST | BASUKI RAHMAT, ST | TEDDY KRESWANTO, ST |

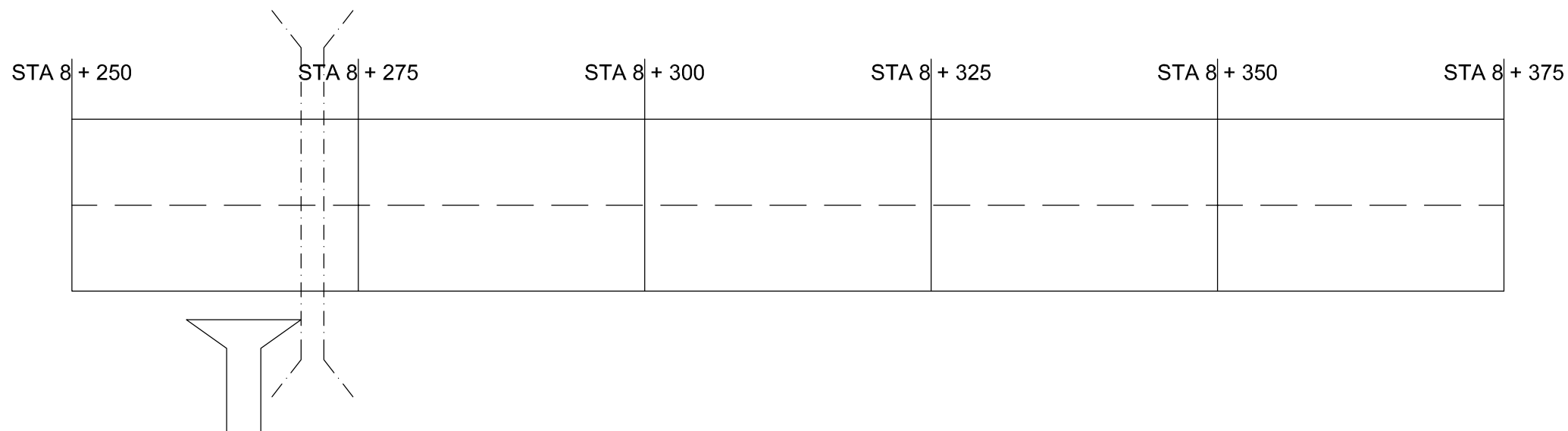
JUDUL GAMBAR :

STA 8 + 250 - STA 8 + 375

No Lembar : 69

Jml Lembar : 110

Skala : H 1 : 50  
V 1 : 10



| Berm   |       | KETERANGAN : |                                       |             |             |             |             |           |
|--|-------|--------------|---------------------------------------|-------------|-------------|-------------|-------------|-----------|
| <b>BADAN JALAN</b><br>[PENAMPANG LURUS]<br><br>Skala :<br>Horizontal : 1 : 50<br>Vertikal : 1 : 10 |       |              | = AC-WC Tbl. 4 cm                     |             |             |             |             |           |
|  |       |              | = AC-WC Tbl. 4 cm dan AC-BC Tbl. 6 cm |             |             |             |             |           |
|  |       |              | = Leveling / Normalisasi              |             |             |             |             |           |
|  |       |              | = Talud Pasangan Batu                 |             |             |             |             |           |
|  |       |              | = Berm Beton Fc'15 Mpa Tbl 15 cm      |             |             |             |             |           |
| Berm   |       |              |                                       |             |             |             |             |           |
|  |       | STA 8 + 250  | STA 8 + 275                           | STA 8 + 300 | STA 8 + 325 | STA 8 + 350 | STA 8 + 375 |           |
| JENIS PEKERJAAN  | SAT   |              |                                       |             |             |             | JUMLAH      | KOMULATIF |
| Lapis Pondasi Agregat Kelas A  | M3    | -            | -                                     | -           | -           | -           | -           | 174.76    |
| Lapis Perekat - Aspal Cair/Emulsi  | Liter | -            | -                                     | -           | -           | -           | -           | 2,590.00  |
| Laston Lapis Aus (AC-WC)   | Ton   | -            | -                                     | -           | -           | -           | -           | 1,077.31  |
| Laston Lapis Antara (AC-BC)  | Ton   | -            | -                                     | -           | -           | -           | -           | 177.84    |
| Beton , fc'15 Mpa  | M3    | -            | -                                     | -           | -           | -           | -           | 759.38    |
| Perbaikan Campuran Aspal Panas   | M3    | -            | -                                     | -           | -           | -           | -           | 116.46    |
| N/A  | N/A   | -            | -                                     | -           | -           | -           | -           | -         |
| N/A  | N/A   | -            | -                                     | -           | -           | -           | -           | -         |
| N/A  | N/A   | -            | -                                     | -           | -           | -           | -           | -         |















DINAS PEKERJAAN UMUM  
DAN PERUMAHAN RAKYAT  
KABUPATEN KARANGANYAR

No. Paket : -  
No. Ruas : 38  
Nama Ruas : Jl.Pendem - Ngaroyoso  
Provinsi : Jawa Tengah



CV. GEMILANG KONSULTAN

Digambar

Direncanakan

Diperiksa

MUKTI PUJI WIDODO, ST

BASUKI RAHMAT, ST

TEDDY KRESWANTO, ST

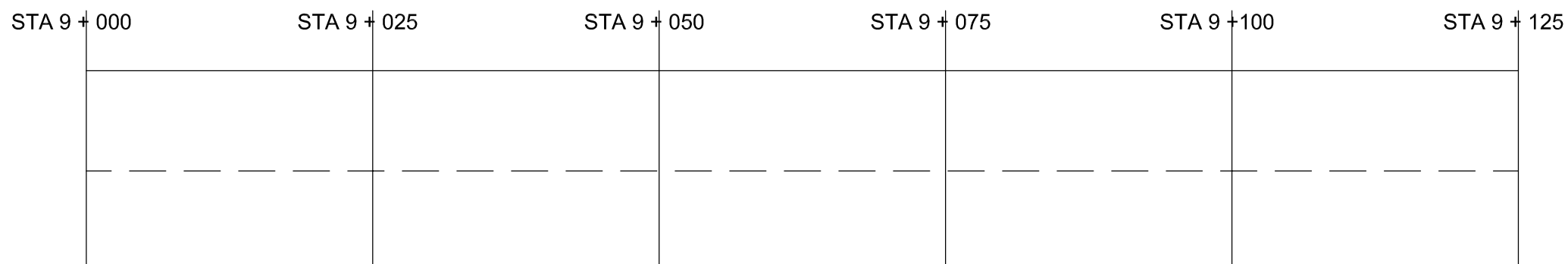
JUDUL GAMBAR :

STA 9 + 000 - STA 9 + 125

No Lembar : 75

Jml Lembar : 110

Skala : H 1 : 50  
V 1 : 10



|  |       | KETERANGAN :   |             |             |             |             |             |           |
|--|-------|--|-------------|-------------|-------------|-------------|-------------|-----------|
| Berm   |       | = AC-WC Tbl. 4 cm<br>= AC-WC Tbl. 4 cm dan AC-BC Tbl. 6 cm<br>= Levelling / Normalisasi<br>= Talud Pasangan Batu<br>= Berm Beton Fc'15 Mpa Tbl 15 cm |             |             |             |             |             |           |
| <b>BADAN JALAN</b><br>[PENAMPANG LURUS]<br><br>Skala :<br>Horizontal : 1 : 50<br>Vertikal : 1 : 10 |       |  |             |             |             |             |             |           |
| Berm   |       |  |             |             |             |             |             |           |
|  |       | STA 9 + 000  | STA 9 + 025 | STA 9 + 050 | STA 9 + 075 | STA 9 + 100 | STA 9 + 125 |           |
| JENIS PEKERJAAN  | SAT   |  |             |             |             |             | JUMLAH      | KOMULATIF |
| Lapis Pondasi Agregat Kelas A  | M3    | -  | -           | -           | -           | -           | -           | 174.76    |
| Lapis Perekat - Aspal Cair/Emulsi  | Liter | -  | -           | -           | -           | -           | -           | 2,590.00  |
| Laston Lapis Aus (AC-WC)   | Ton   | -  | -           | -           | -           | -           | -           | 1,077.31  |
| Laston Lapis Antara (AC-BC)  | Ton   | -  | -           | -           | -           | -           | -           | 177.84    |
| Beton , fc'15 Mpa  | M3    | -  | -           | -           | -           | -           | -           | 759.38    |
| Perbaikan Campuran Aspal Panas   | M3    | -  | -           | -           | -           | -           | -           | 120.66    |
| N/A  | N/A   | -  | -           | -           | -           | -           | -           | -         |
| N/A  | N/A   | -  | -           | -           | -           | -           | -           | -         |
| N/A  | N/A   | -  | -           | -           | -           | -           | -           | -         |





DINAS PEKERJAAN UMUM  
DAN PERUMAHAN RAKYAT  
KABUPATEN KARANGANYAR

No. Paket : -  
No. Ruas : 38  
Nama Ruas : Jl.Pendem - Ngargoyoso  
Provinsi : Jawa Tengah



CV. GEMILANG KONSULTAN

|                       |                   |                     |
|-----------------------|-------------------|---------------------|
| Digambar              | Direncanakan      | Diperiksa           |
|                       |                   |                     |
| MUKTI PUJI WIDODO, ST | BASUKI RAHMAT, ST | TEDDY KRESWANTO, ST |

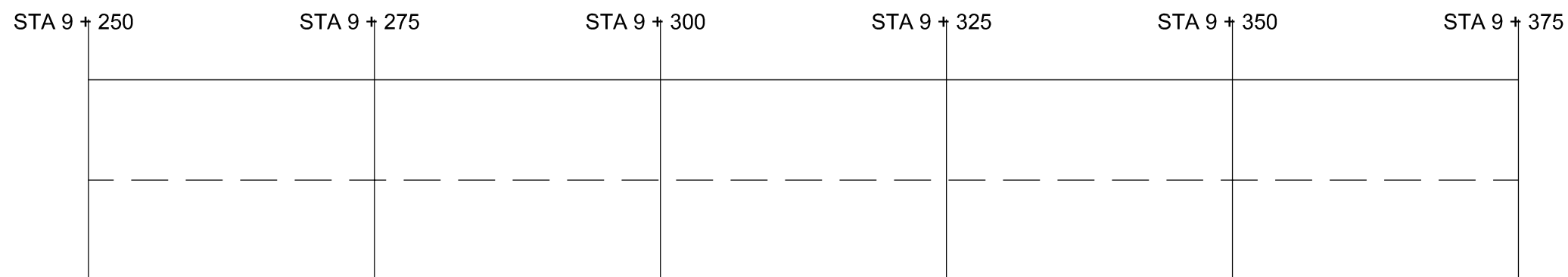
JUDUL GAMBAR :

STA 9 + 250 - STA 9 + 375

No Lembar : 77

Jml Lembar : 110

Skala : H 1 : 50  
V 1 : 10



|  |            |             |             |             |             |             |             |                                       |                  |
|--|------------|-------------|-------------|-------------|-------------|-------------|-------------|---------------------------------------|------------------|
| Berm   |            |             |             |             |             |             |             | <b>KETERANGAN :</b>                   |                  |
| <b>BADAN JALAN</b><br>[PENAMPANG LURUS]<br><br>Skala :<br>Horizontal : 1 : 50<br>Vertikal : 1 : 10 |            |             |             |             |             |             |             | = AC-WC Tbl. 4 cm                     |                  |
|  |            |             |             |             |             |             |             | = AC-WC Tbl. 4 cm dan AC-BC Tbl. 6 cm |                  |
|  |            |             |             |             |             |             |             | = Levelling / Normalisasi             |                  |
|  |            |             |             |             |             |             |             | = Talud Pasangan Batu                 |                  |
|  |            |             |             |             |             |             |             | = Berm Beton Fc'15 Mpa Tbl 15 cm      |                  |
| Berm   |            |             |             |             |             |             |             |                                       |                  |
|  |            | STA 9 + 250 | STA 9 + 275 | STA 9 + 300 | STA 9 + 325 | STA 9 + 350 | STA 9 + 375 |                                       |                  |
| <b>JENIS PEKERJAAN</b>   | <b>SAT</b> |             |             |             |             |             |             | <b>JUMLAH</b>                         | <b>KOMULATIF</b> |
| Lapis Pondasi Agregat Kelas A  | M3         | -           | -           | -           | -           | -           | -           | 174.76                                |                  |
| Lapis Perekat - Aspal Cair/Emulsi  | Liter      | -           | -           | -           | -           | -           | -           | 2,590.00                              |                  |
| Laston Lapis Aus (AC-WC)   | Ton        | -           | -           | -           | -           | -           | -           | 1,077.31                              |                  |
| Laston Lapis Antara (AC-BC)  | Ton        | -           | -           | -           | -           | -           | -           | 177.84                                |                  |
| Beton , fc'15 Mpa  | M3         | -           | -           | -           | -           | -           | -           | 759.38                                |                  |
| Perbaikan Campuran Aspal Panas   | M3         | -           | -           | -           | -           | -           | -           | 120.66                                |                  |
| N/A  | N/A        | -           | -           | -           | -           | -           | -           | -                                     |                  |
| N/A  | N/A        | -           | -           | -           | -           | -           | -           | -                                     |                  |
| N/A  | N/A        | -           | -           | -           | -           | -           | -           | -                                     |                  |



DINAS PEKERJAAN UMUM  
DAN PERUMAHAN RAKYAT  
KABUPATEN KARANGANYAR

No. Paket : -  
No. Ruas : 38  
Nama Ruas : Jl.Pendem - Ngargoyoso  
Provinsi : Jawa Tengah



CV. GEMILANG KONSULTAN

|                       |                   |                     |
|-----------------------|-------------------|---------------------|
| Digambar              | Direncanakan      | Diperiksa           |
|                       |                   |                     |
| MUKTI PUJI WIDODO, ST | BASUKI RAHMAT, ST | TEDDY KRESWANTO, ST |

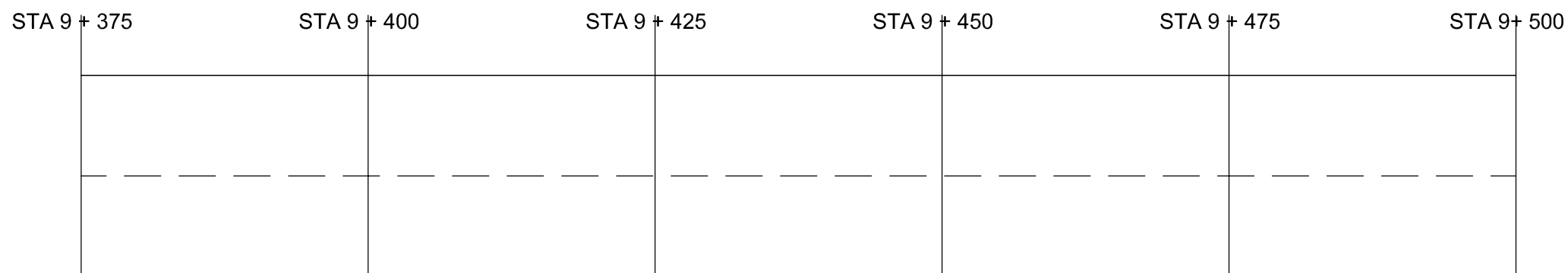
JUDUL GAMBAR :

STA 9 + 375 - STA 9 + 500

No Lembar : 78

Jml Lembar : 110

Skala : H 1 : 50  
V 1 : 10



|  |            |             |             |             |             |             |                     |                                       |
|--|------------|-------------|-------------|-------------|-------------|-------------|---------------------|---------------------------------------|
| Berm   |            |             |             |             |             |             | <b>KETERANGAN :</b> |                                       |
| <p><b>BADAN JALAN</b><br/>[PENAMPANG LURUS]</p> <p>Skala :<br/>Horizontal : 1 : 50<br/>Vertikal : 1 : 10</p> |            |             |             |             |             |             |                     | = AC-WC Tbl. 4 cm                     |
|  |            |             |             |             |             |             |                     | = AC-WC Tbl. 4 cm dan AC-BC Tbl. 6 cm |
|  |            |             |             |             |             |             |                     | = Leveling / Normalisasi              |
|  |            |             |             |             |             |             |                     | = Talud Pasangan Batu                 |
|  |            |             |             |             |             |             |                     | = Berm Beton Fc'15 Mpa Tbl 15 cm      |
| Berm   |            |             |             |             |             |             |                     |                                       |
|  |            | STA 9 + 375 | STA 9 + 400 | STA 9 + 425 | STA 9 + 450 | STA 8 + 475 | STA 9+ 500          |                                       |
| <b>JENIS PEKERJAAN</b>   | <b>SAT</b> |             |             |             |             |             | <b>JUMLAH</b>       | <b>KOMULATIF</b>                      |
| Lapis Pondasi Agregat Kelas A  | M3         | -           | -           | -           | -           | -           | -                   | 174.76                                |
| Lapis Perekat - Aspal Cair/Emulsi  | Liter      | -           | -           | -           | -           | -           | -                   | 2,590.00                              |
| Laston Lapis Aus (AC-WC)   | Ton        | -           | -           | -           | -           | -           | -                   | 1,077.31                              |
| Laston Lapis Antara (AC-BC)  | Ton        | -           | -           | -           | -           | -           | -                   | 177.84                                |
| Beton , fc'15 Mpa  | M3         | -           | -           | -           | -           | -           | -                   | 759.38                                |
| Perbaikan Campuran Aspal Panas   | M3         | -           | -           | -           | -           | -           | -                   | 120.66                                |
| N/A  | N/A        | -           | -           | -           | -           | -           | -                   | -                                     |
| N/A  | N/A        | -           | -           | -           | -           | -           | -                   | -                                     |
| N/A  | N/A        | -           | -           | -           | -           | -           | -                   | -                                     |

















































DINAS PEKERJAAN UMUM  
DAN PERUMAHAN RAKYAT  
KABUPATEN KARANGANYAR

No. Paket : -  
No. Ruas : 38  
Nama Ruas : Jl.Pendem - Ngargoyoso  
Provinsi : Jawa Tengah



CV. GEMILANG KONSULTAN

|                       |                   |                     |
|-----------------------|-------------------|---------------------|
| Digambar              | Direncanakan      | Diperiksa           |
|                       |                   |                     |
| MUKTI PUJI WIDODO, ST | BASUKI RAHMAT, ST | TEDDY KRESWANTO, ST |

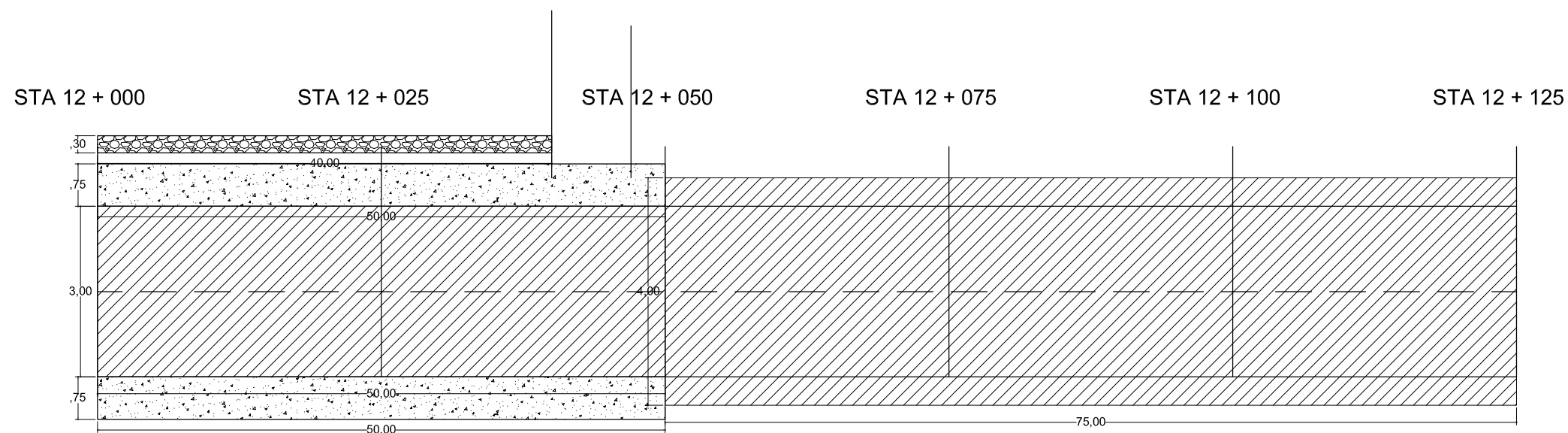
JUDUL GAMBAR :

STA 12 + 000 - STA 12 + 125

No Lembar : 99

Jml Lembar : 110

Skala : H 1 : 50  
V 1 : 10

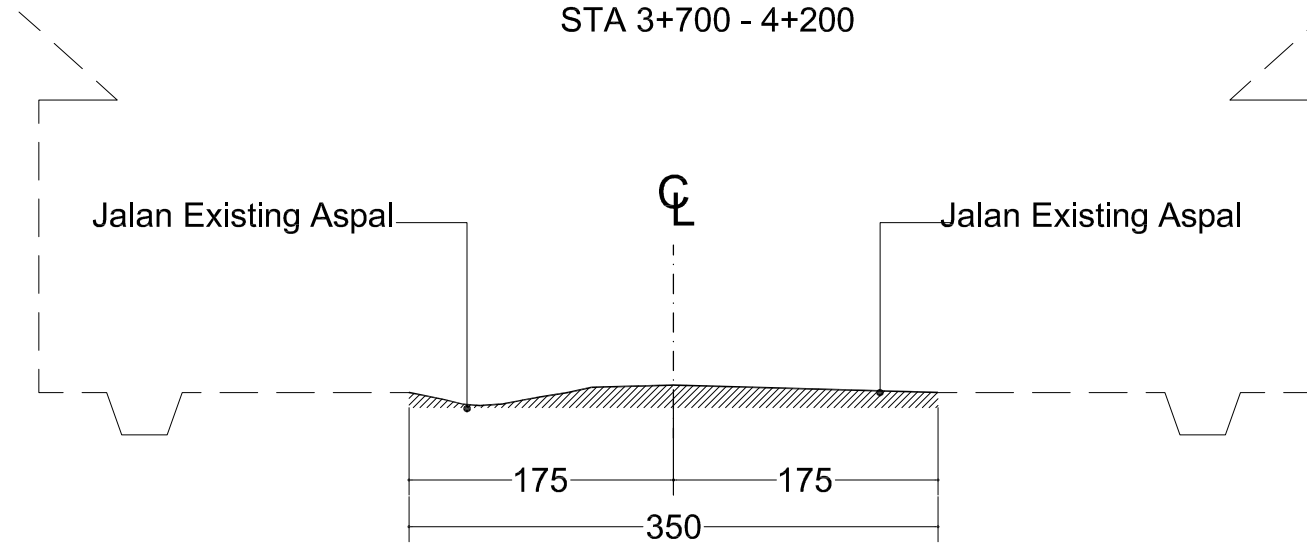


| Berm   |       |              |              |              |              |   | KETERANGAN : |           |
|--|-------|--------------|--------------|--------------|--------------|---|--------------|-----------|
| <b>BADAN JALAN</b><br>[PENAMPANG LURUS]<br><br>Skala :<br>Horizontal : 1 : 50<br>Vertikal : 1 : 10 |       |              |              |              |              | = AC-WC Tbl. 4 cm<br>= AC-WC Tbl. 4 cm dan AC-BC Tbl. 6 cm<br>= Leveling / Normalisasi<br>= Talud Pasangan Batu<br>= Berm Beton Fc'15 Mpa Tbl 15 cm |              |           |
|  |       |              |              |              |              |   |              |           |
|  |       |              |              |              |              |   |              |           |
|  |       |              |              |              |              |   |              |           |
|  |       |              |              |              |              |   |              |           |
| Berm   |       | STA 12 + 000 | STA 12 + 025 | STA 12 + 050 | STA 12 + 075 | STA 12 + 100  | STA 12 + 125 |           |
| JENIS PEKERJAAN  | SAT   |              |              |              |              |   | JUMLAH       | KOMULATIF |
| Lapis Pondasi Agregat Kelas A  | M3    | -            | -            | -            | -            | -   | -            | 201.76    |
| Lapis Perekat - Aspal Cair/Emulsi  | Liter | 15.00        | 15.00        | 20.00        | 20.00        | 20.00   | 90.00        | 3,843.40  |
| Laston Lapis Aus (AC-WC)   | Ton   | 6.84         | 6.84         | 9.12         | 9.12         | 9.12  | 41.04        | 1,648.86  |
| Laston Lapis Antara (AC-BC)  | Ton   | -            | -            | -            | -            | -   | -            | 177.84    |
| Beton , fc'15 Mpa  | M3    | 5.63         | 7.05         | 5.63         | -            | -   | 18.30        | 1,195.08  |
| Perbaikan Campuran Aspal Panas   | M3    | -            | -            | -            | -            | -   | -            | 185.65    |
| N/A  | N/A   | -            | -            | -            | -            | -   | -            | -         |
| N/A  | N/A   | -            | -            | -            | -            | -   | -            | -         |
| N/A  | N/A   | -            | -            | -            | -            | -   | -            | -         |

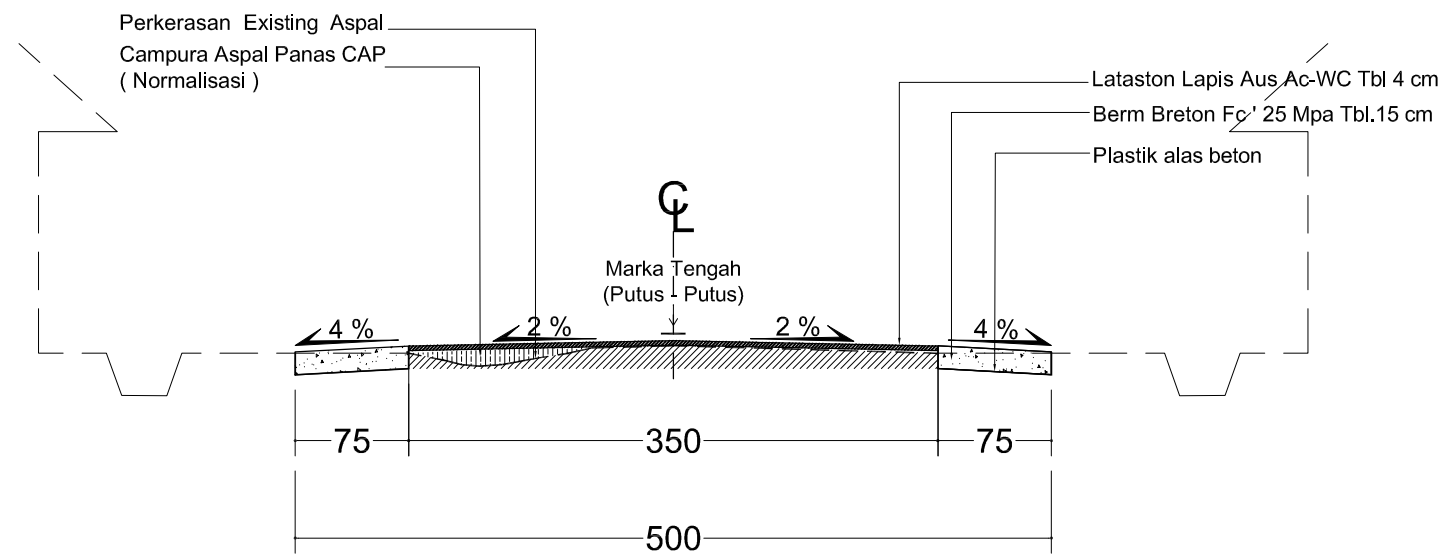




POTONGAN JALAN A  
STA 0+000 - 0+200  
STA 0+450 - 2+875  
STA 3+700 - 4+200



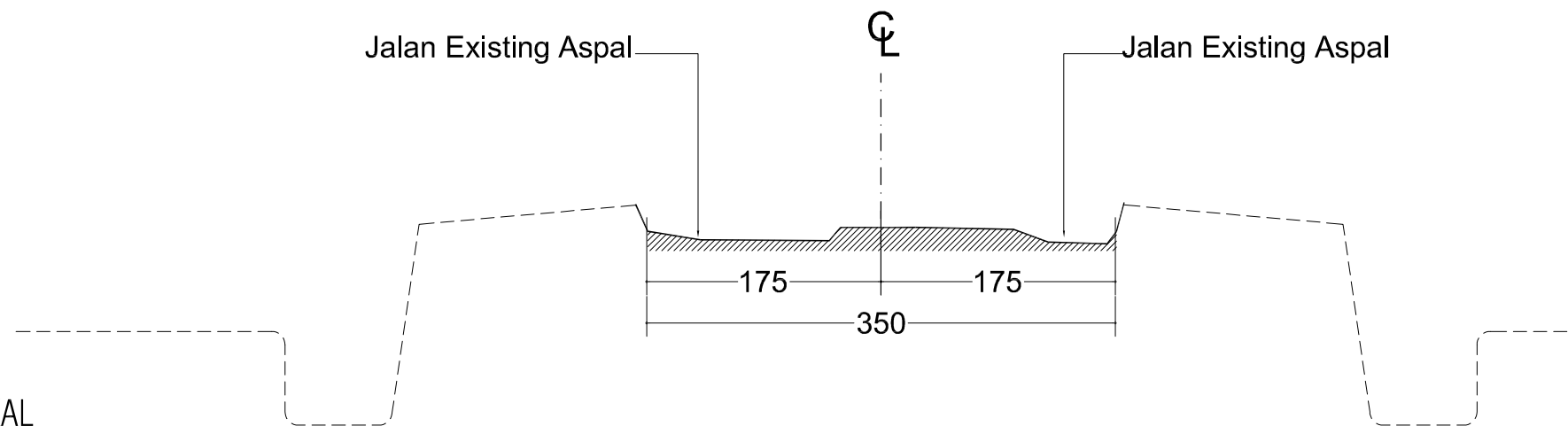
POT. EXISTING TYPIKAL  
Skala 1 : 50



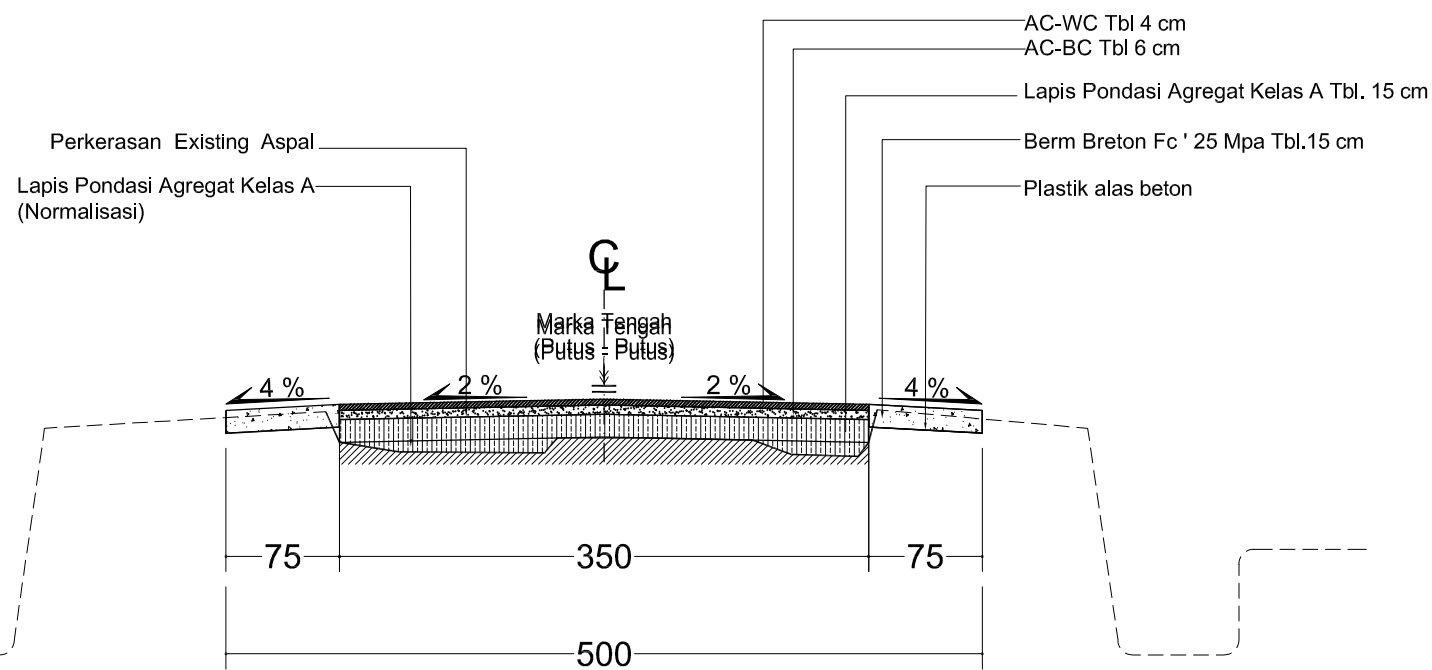
POT. RENCANA TYPIKAL  
Skala 1 : 50



POTONGAN JALAN B  
STA 0+325 - 0+450



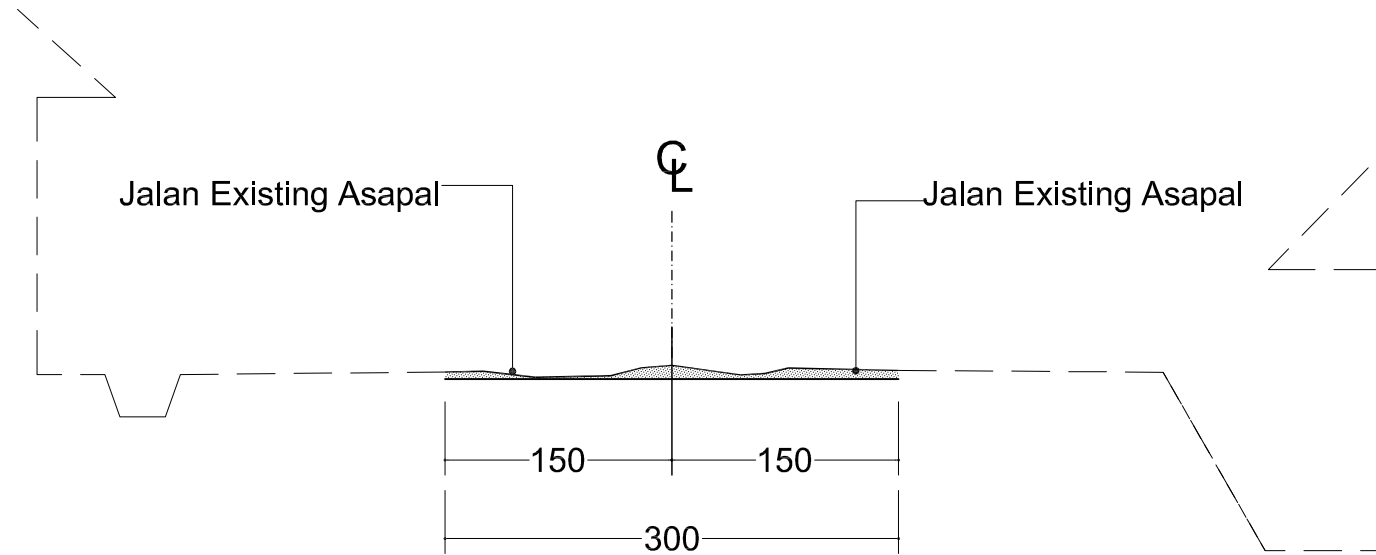
POT. EXISTING TYPIKAL  
Skala 1 : 50



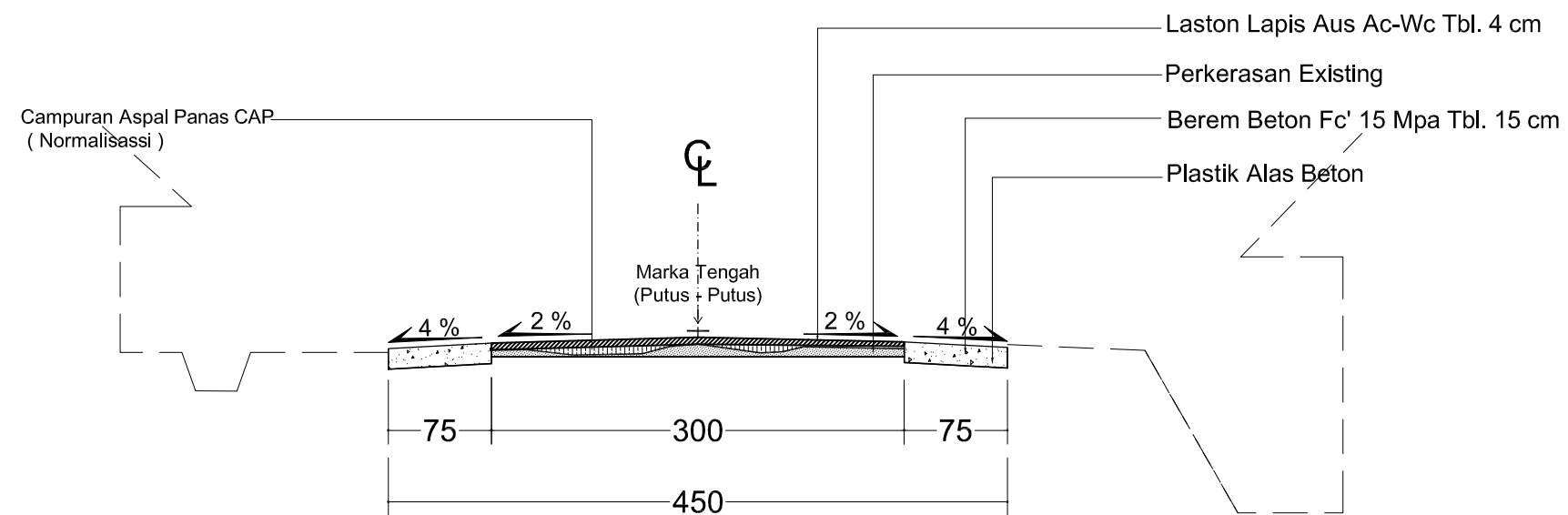
POT. RENCANA TYPIKAL  
Skala 1 : 50



POTONGAN JALAN D  
STA 10+125 - 10+350



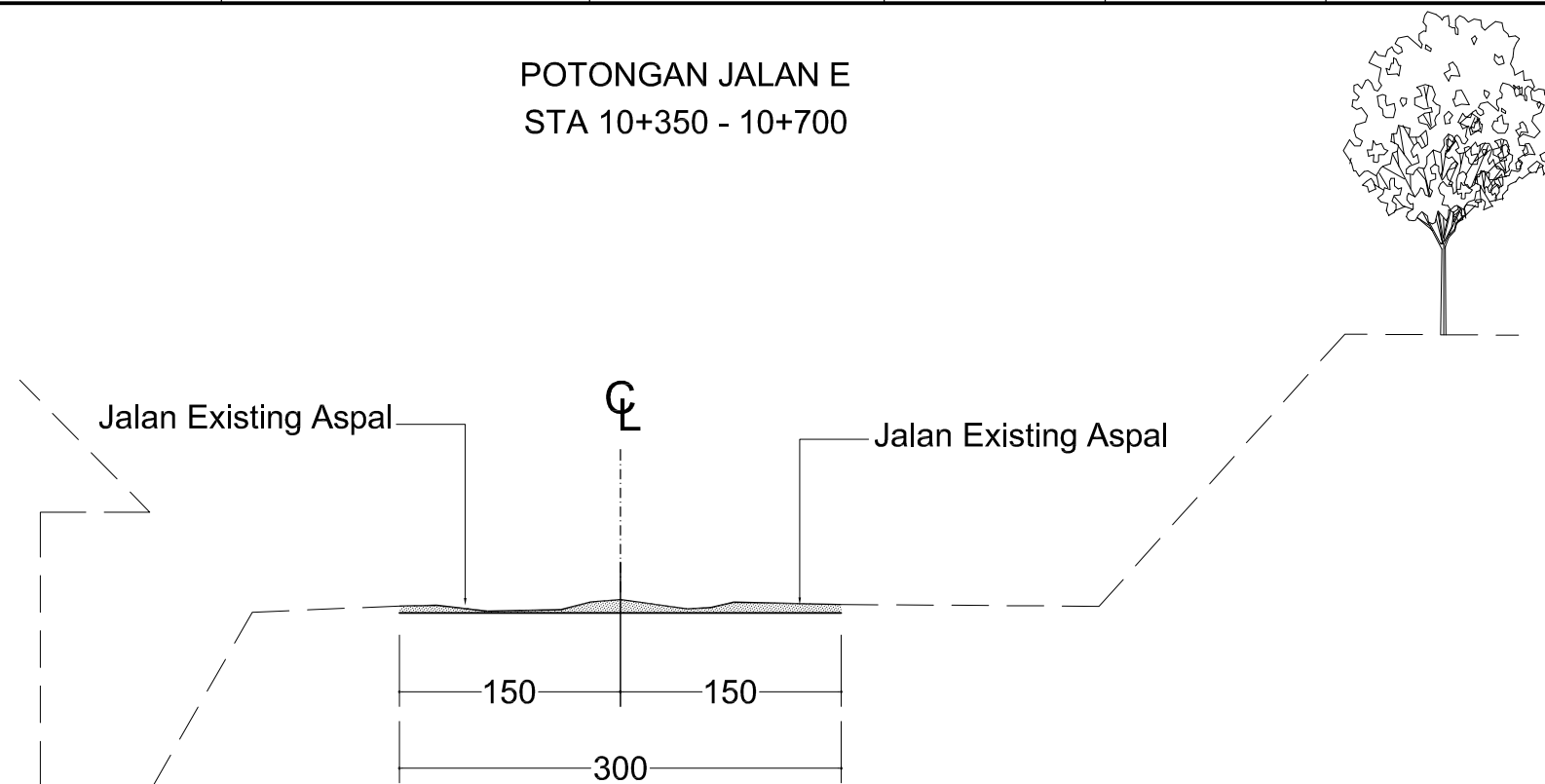
POT. EXISTING TYPIKAL  
Skala 1 : 50



POT. RENCANA TYPIKAL  
Skala 1 : 50

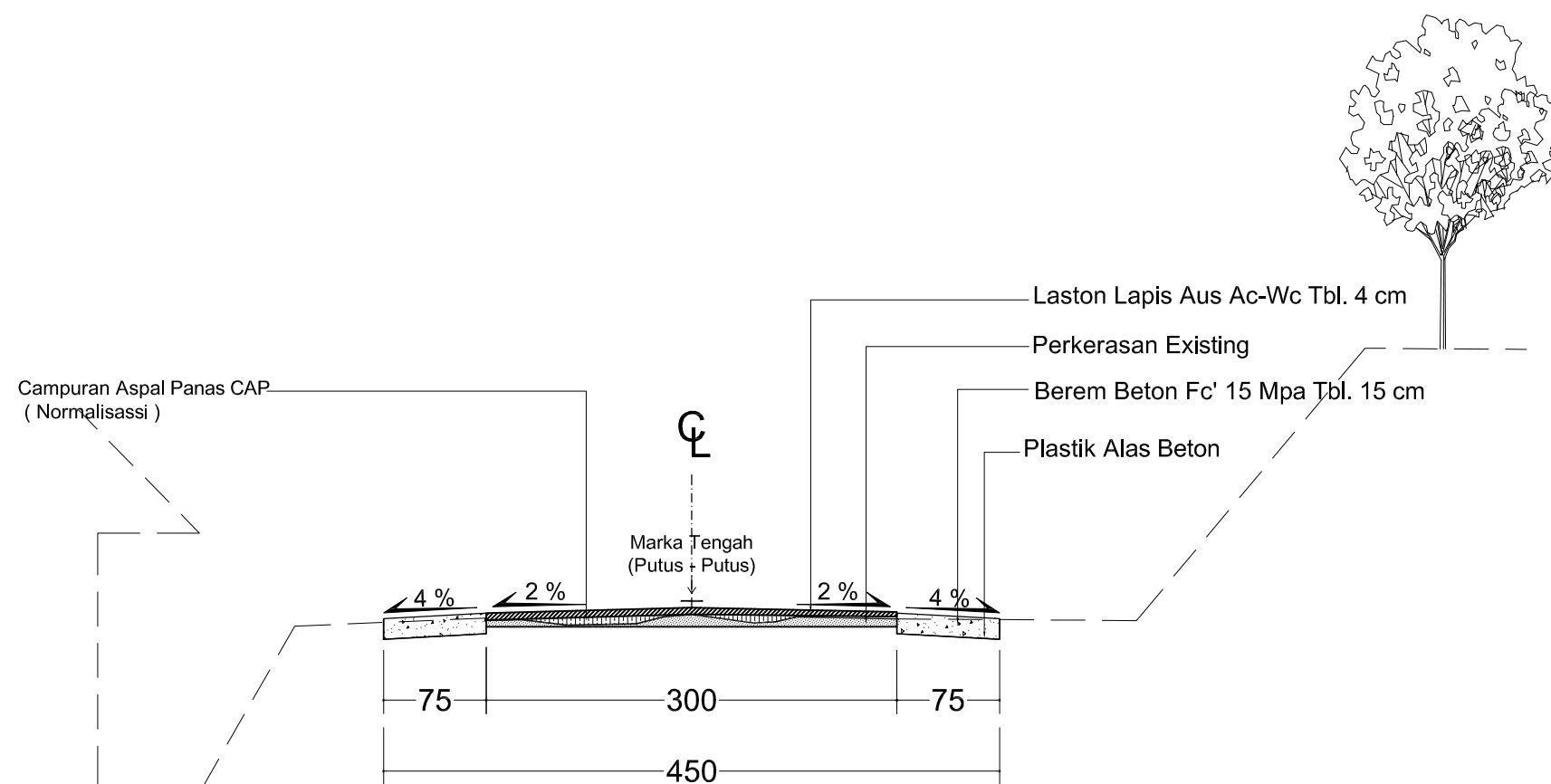


POTONGAN JALAN E  
STA 10+350 - 10+700



POT. EXISTING TYPIKAL

Skala 1 : 50



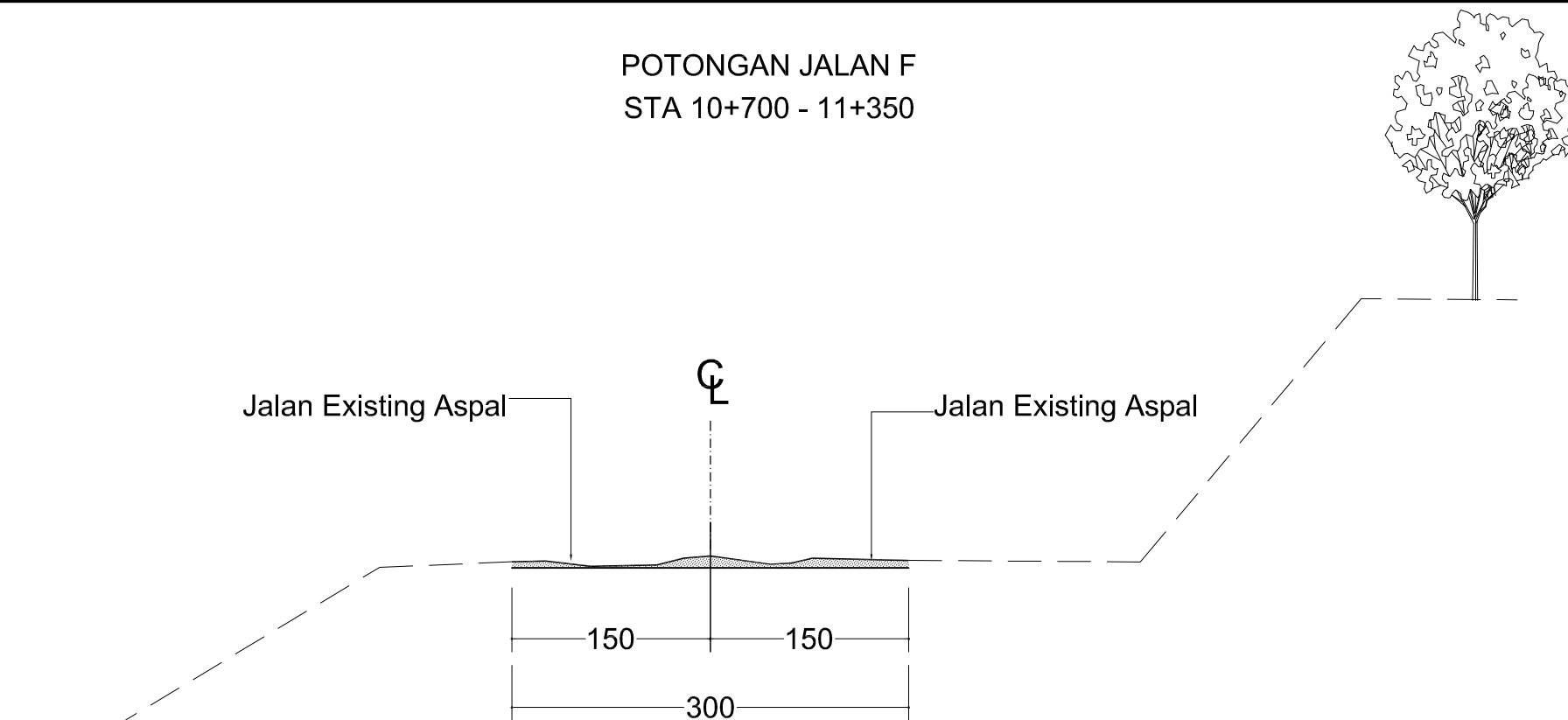
POT. RENCANA TYPIKAL

Skala 1 : 50

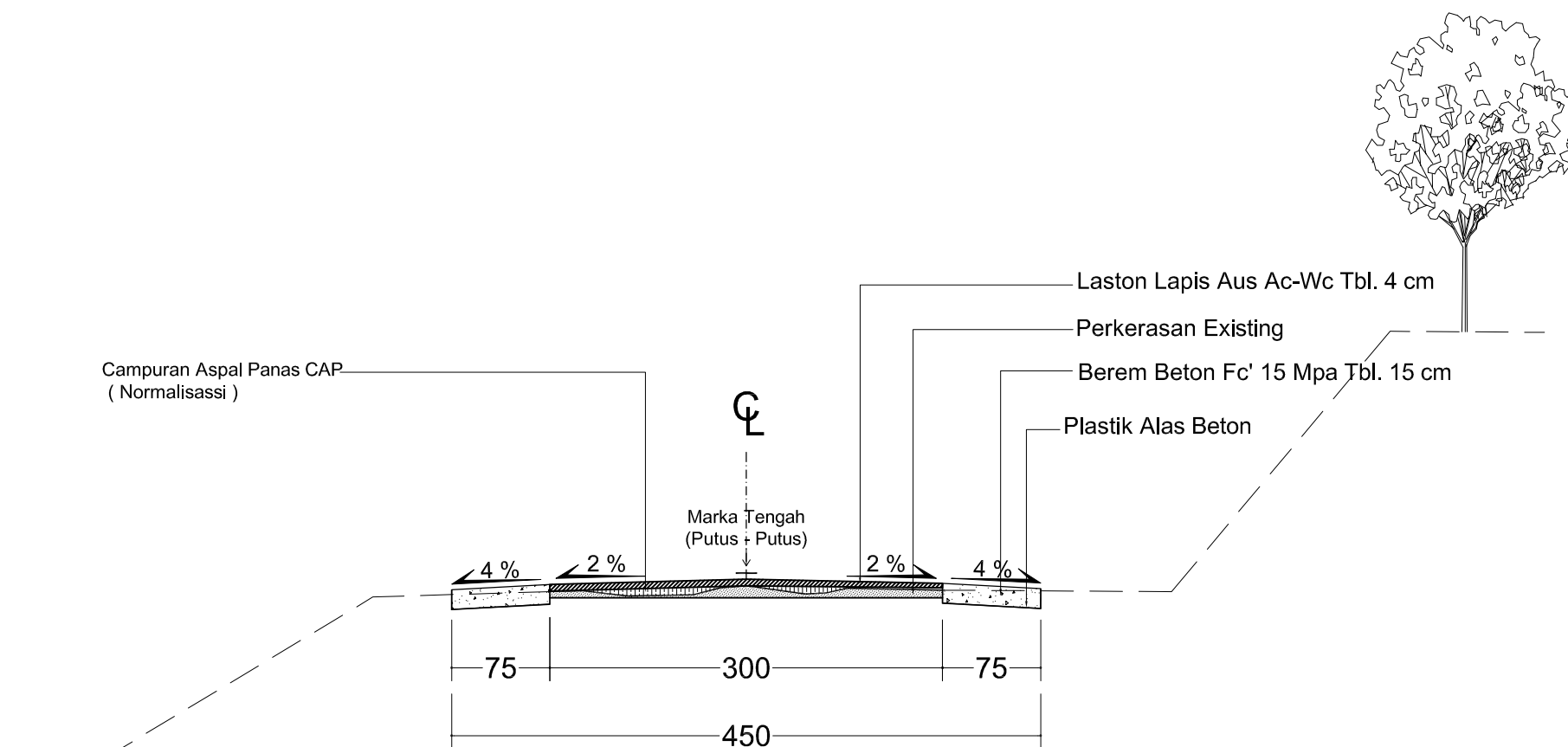




POTONGAN JALAN F  
STA 10+700 - 11+350



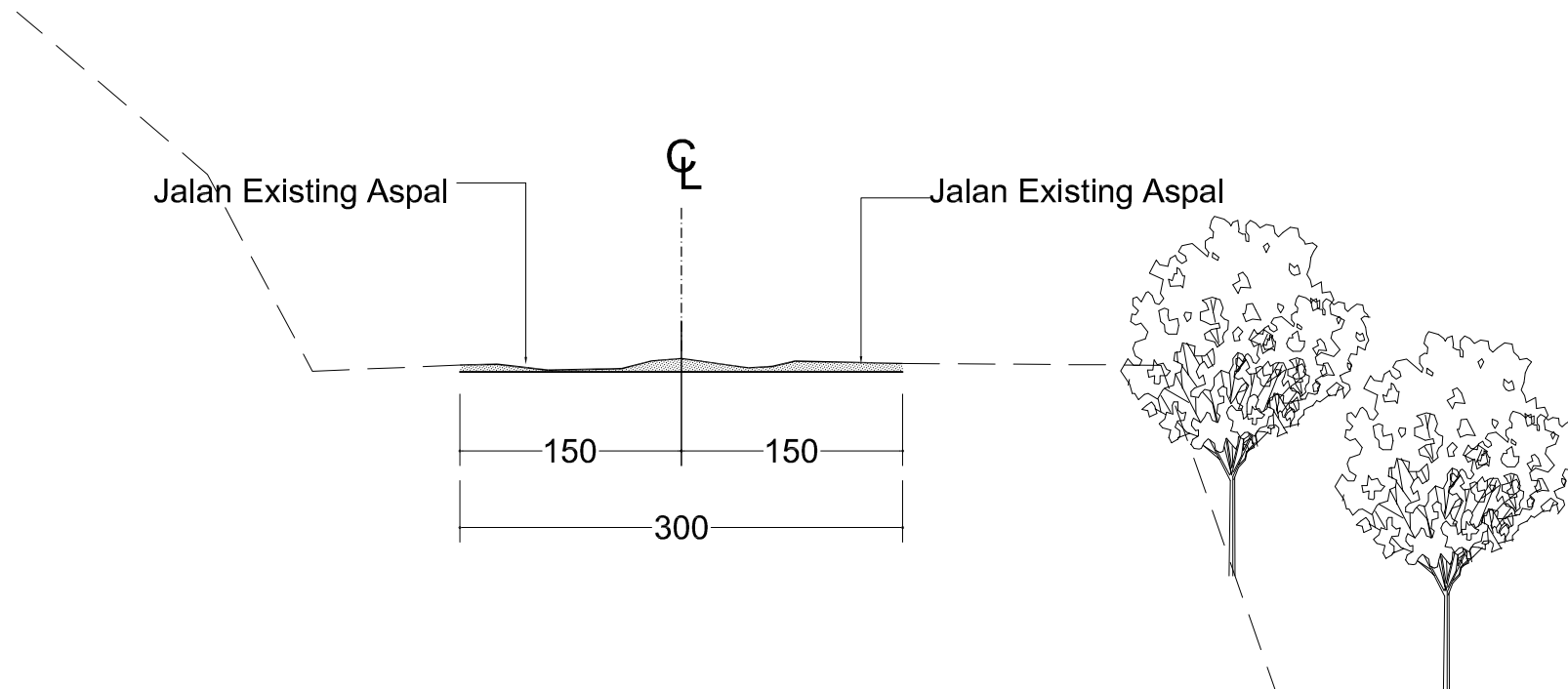
POT. EXISTING TYPIKAL  
Skala 1 : 50



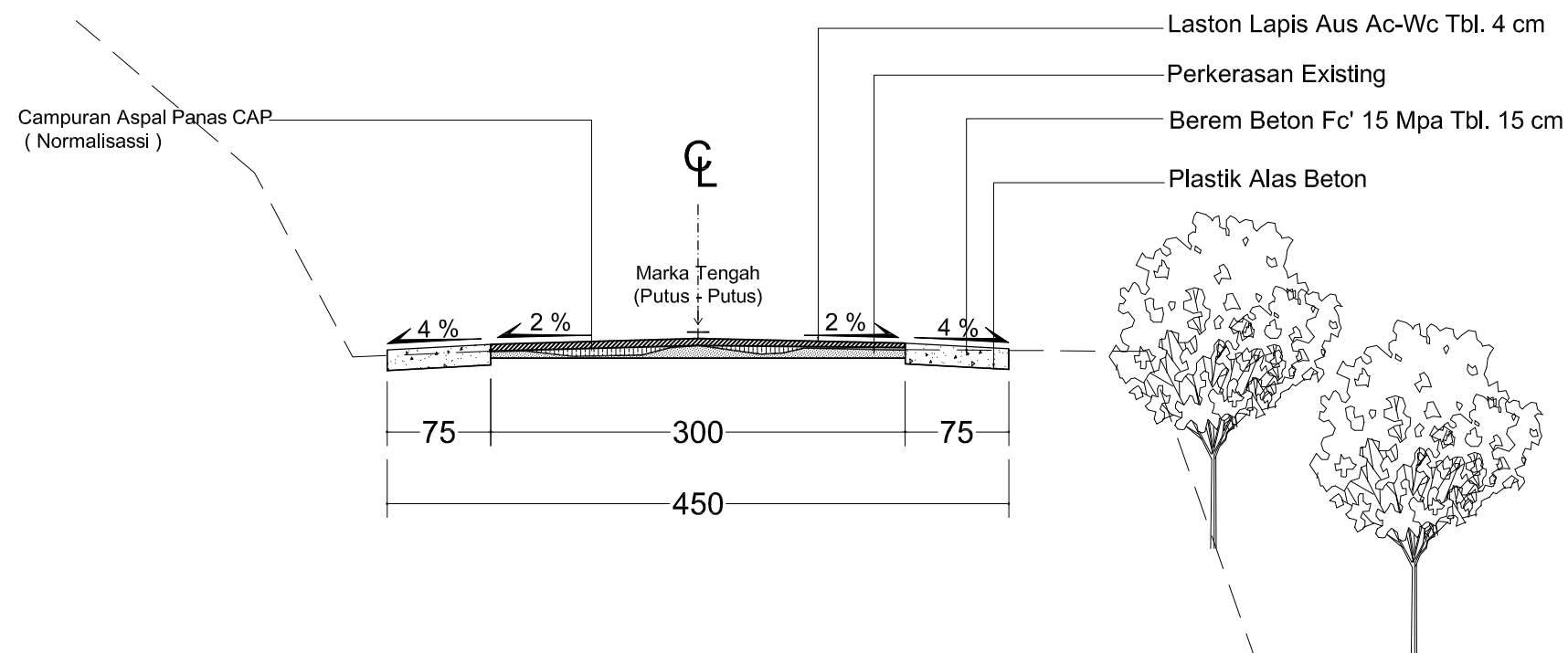
POT. RENCANA TYPIKAL  
Skala 1 : 50



POTONGAN JALAN G  
STA 11+350 - 12+050



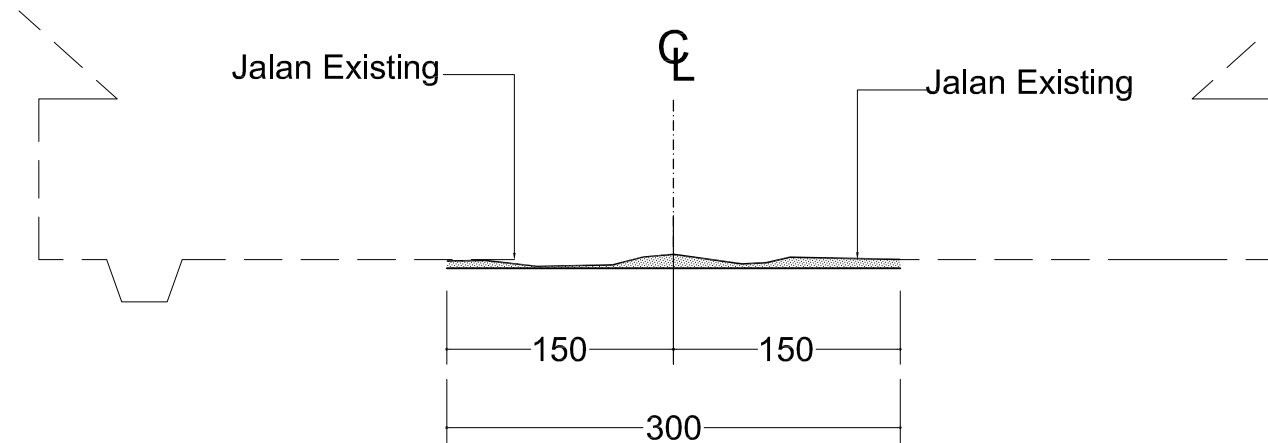
POT. EXISTING TYPIKAL  
Skala 1 : 50



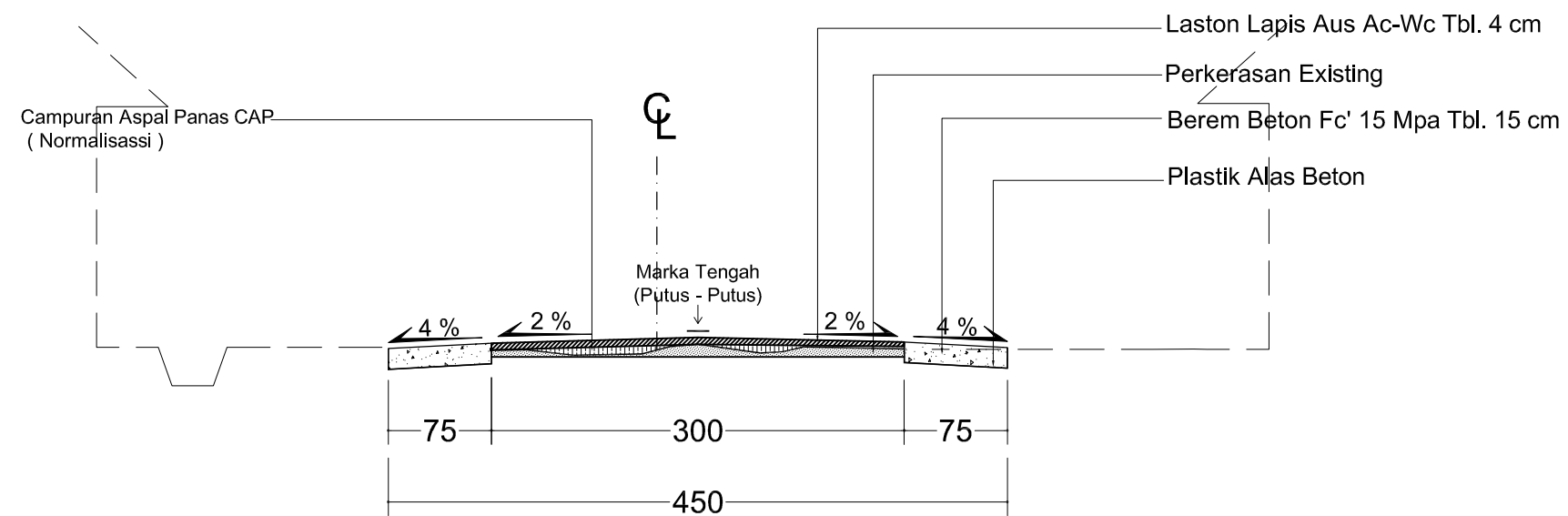
POT. RENCANA TYPIKAL  
Skala 1 : 50



POTONGAN JALAN H  
STA 12+050 - 12+246



POT. EXISTING TYPIKAL  
Skala 1 : 50



POT. RENCANA TYPIKAL  
Skala 1 : 50



DINAS PEKERJAAN UMUM  
DAN PERUMAHAN RAKYAT  
KABUPATEN KARANGANYAR

No. Paket : -  
No. Ruas : 38  
Nama Ruas : Jl.Pendem - Ngargoyoso  
Provinsi : Jawa Tengah



CV. GEMILANG KONSULTAN

| Digambar              | Direncanakan      | Diperiksa           |
|-----------------------|-------------------|---------------------|
|                       |                   |                     |
| MUKTI PUJI WIDODO, ST | BASUKI RAHMAT, ST | TEDDY KRESWANTO, ST |

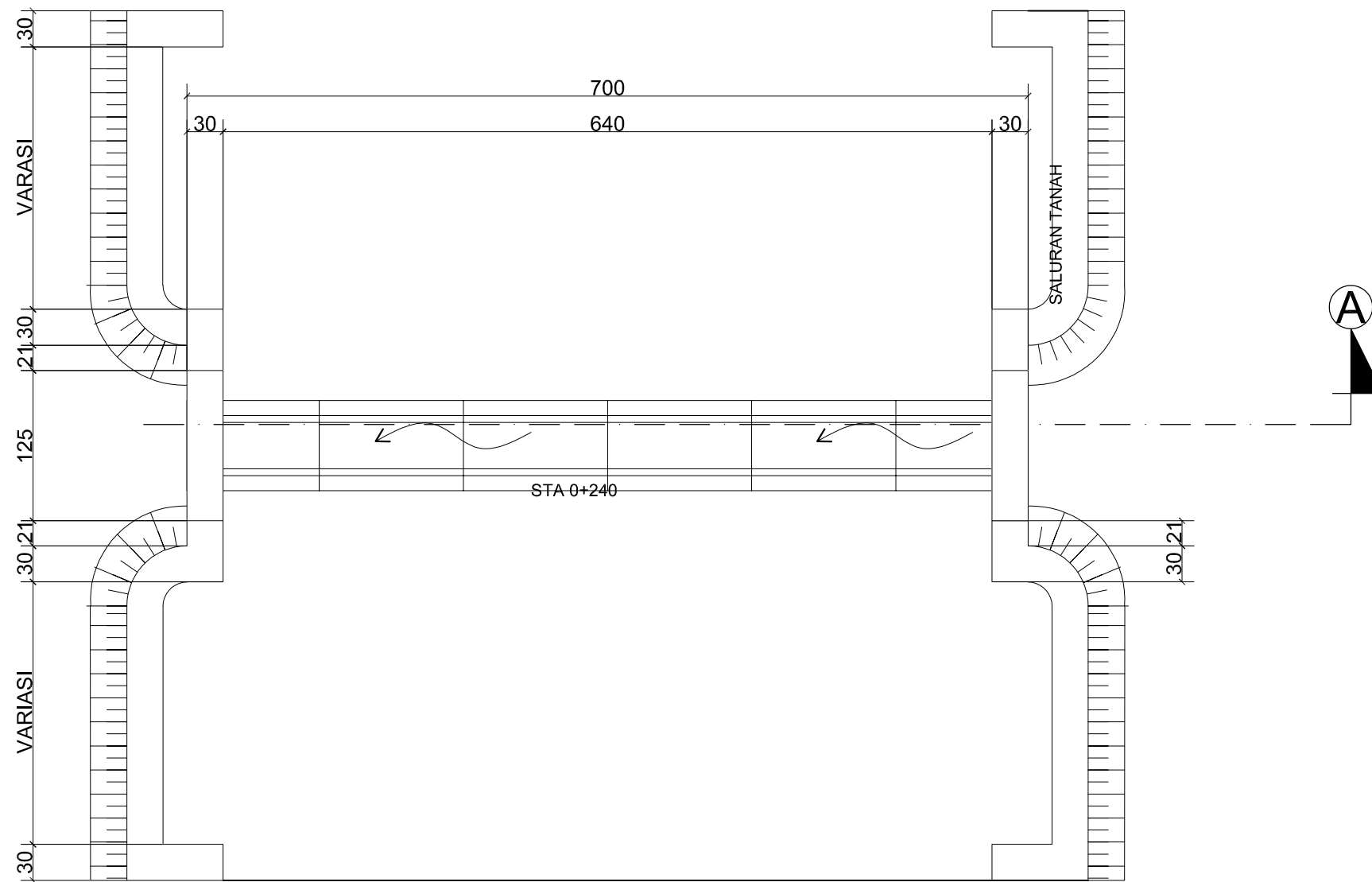
JUDUL GAMBAR :

-REN. BOX CULVERT  
- POTONGAN A

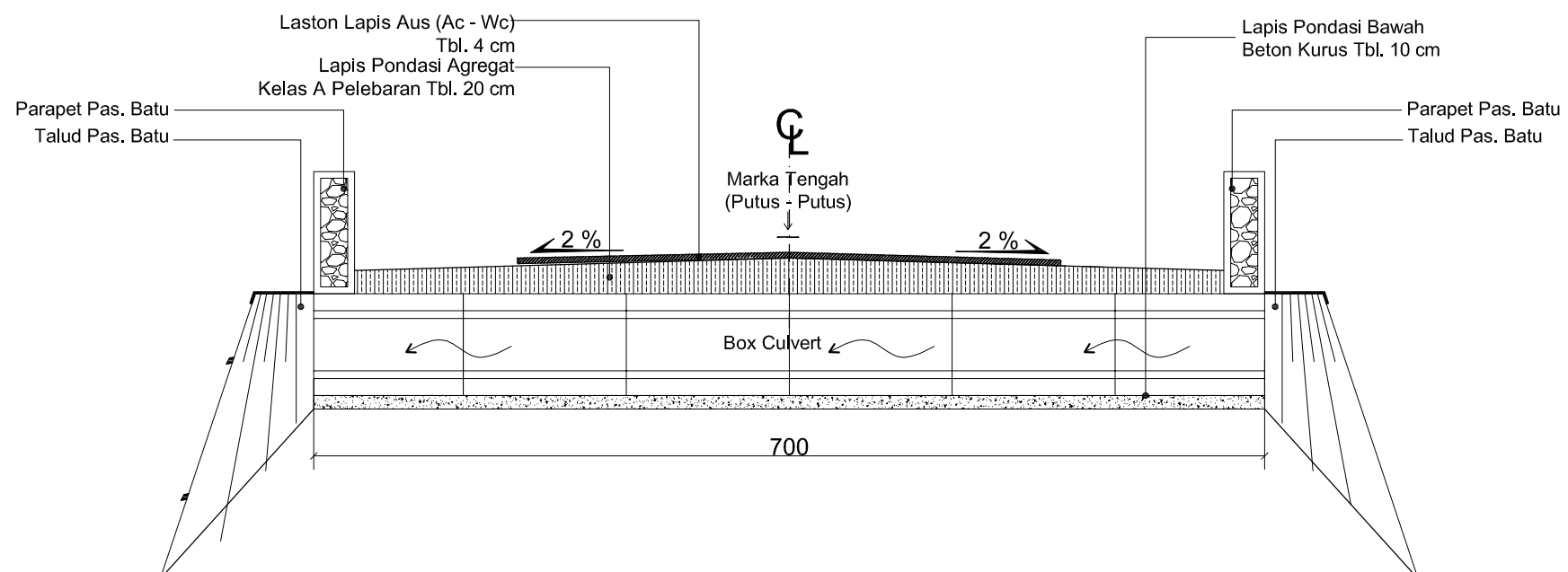
No Lembar : 108

Jml Lembar : 110

Skala : 1:50



RENC. BOX CULVERT  
SKALA 1 : 50



POTONGAN A  
SKALA 1 : 50



DINAS PEKERJAAN UMUM  
DAN PERUMAHAN RAKYAT  
KABUPATEN KARANGANYAR

No. Paket : -  
No. Ruas : 38  
Nama Ruas : Jl.Pendem - Ngargoyoso  
Provinsi : Jawa Tengah



CV. GEMILANG KONSULTAN

| Digambar              | Direncanakan      | Diperiksa           |
|-----------------------|-------------------|---------------------|
|                       |                   |                     |
| MUKTI PUJI WIDODO, ST | BASUKI RAHMAT, ST | TEDDY KRESWANTO, ST |

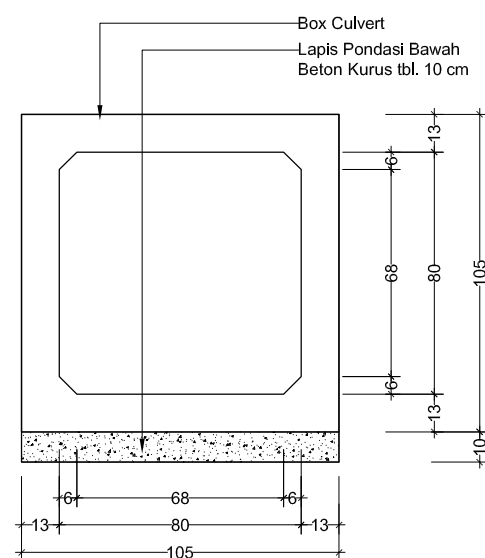
JUDUL GAMBAR :

DETAIL BOX. CULVERT

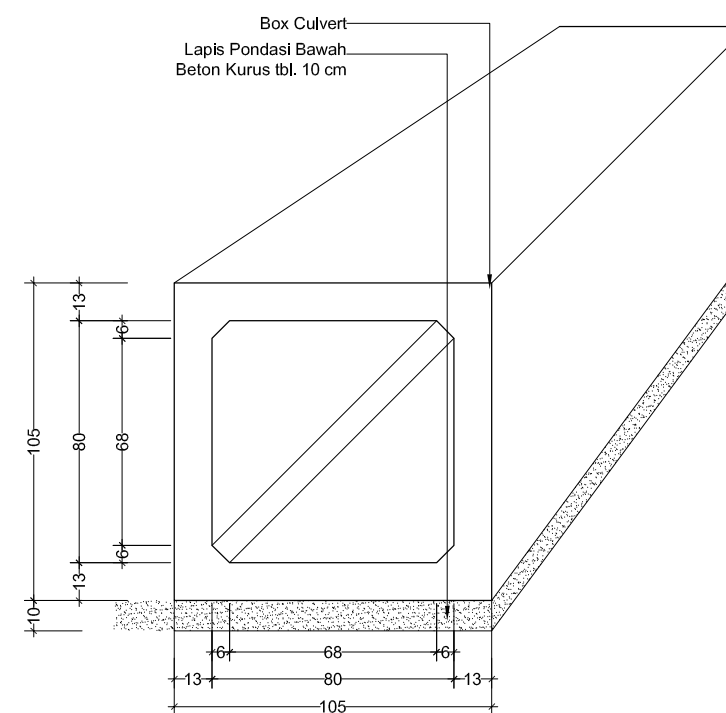
No Lembar : 109

Jml Lembar : 110

Skala : 1 : 25

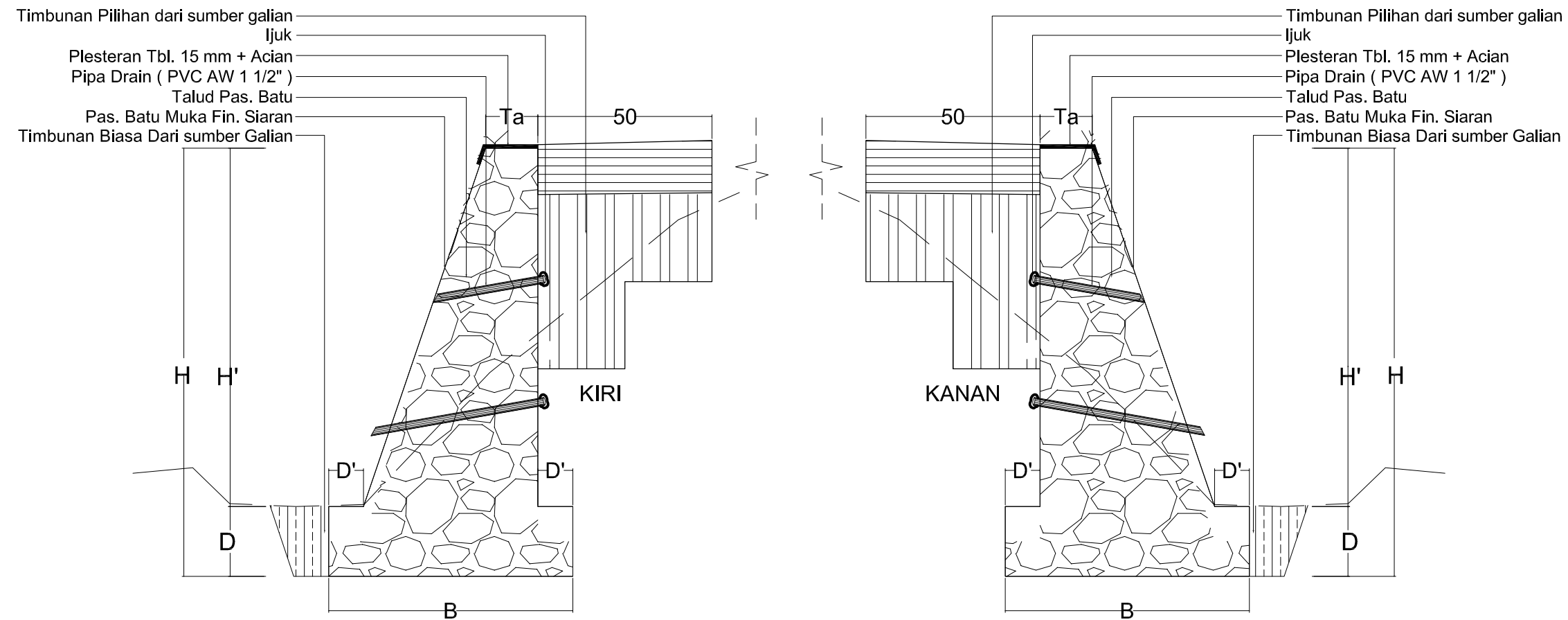


DETAIL BOX CULVERT  
SKALA : 1 : 25



PERSPEKTIVE BOX CULVERT  
SKALA : 1 : 25





DETAIL TALUD PASANGAN BATU

| TABEL DIMENSI TALUD PASANGAN BATU |             |       |        |       |       |        |        |    |    |  |
|-----------------------------------|-------------|-------|--------|-------|-------|--------|--------|----|----|--|
| STA                               | Panjang (m) | H (m) | H' (m) | B (m) | D (m) | D' (m) | Ta (m) | KA | KI |  |
| 0+150 - 0+490                     | 340         | 1.80  | 1.50   | 0.90  | 0.30  | 0.15   | 0.3    | √  |    |  |
| 0+150 - 0+485                     | 335         | 1.80  | 1.50   | 0.90  | 0.30  | 0.15   | 0.3    |    | √  |  |
| 0+930 - 0+950                     | 20          | 2.40  | 2.00   | 1.20  | 0.40  | 0.20   | 0.3    |    | √  |  |
| 10+325 - 10+360                   | 25          | 1.80  | 1.50   | 0.90  | 0.30  | 0.15   | 0.3    | √  |    |  |
| 12+000 - 12+040                   | 40          | 3.00  | 2.50   | 1.50  | 0.50  | 0.25   | 0.3    | √  |    |  |