

**DANA ALOKASI KHUSUS (DAK)
KABUPATEN KARANGANYAR**



**PROGRAM :
PENYELENGGARAAN JALAN**

DOKUMEN GAMBAR PERENCANAAN

**NAMA PAKET PEKERJAAN :
BELANJA JASA KONSULTANSI DESAIN PERENCANAAN DAK 2023**

NAMA RUAS :

NGARGOYOSO - JENAWI RUAS 018

TAHUN ANGGARAN 2023

LEMBAR PENGESAHAN

NAMA PAKET : BELANJA JASA KONSULTANSI DESAIN PERENCANAAN DAK 2023

Kami Bertanggung Jawab Atas
Dokumen Perencanaan Ini
Penyedia Jasa
CV. GEMILANG KONSULTAN

SUYATNO
Direktur

Mengetahui :
Kepala Bidang Bina Marga DPUR
Kab. Karanganyar

MARGONO ST.,MT.
NIP. 19730104 200604 1 005

Mengesahkan :
Kepala Dinas Pekerjaan Umum Dan Perumahan Rakyat
Kabupaten Karanganyar

ASHINO PURWADI, S.T.
NIP.19720828 199803 1 016

DAFTAR ISI

NO.	NAMA GAMBAR	SKALA
01	PETA LOKASI PEKERJAAN	-
02	LAYOUT EXISTING L 1:10, P 1:2100	1 : 2100
03	LAYOUT RENCANA L 1:10, P 1:2100	1 : 2100
04	STA 0+000 - STA 0+125	H 1:50 V 1:10
05	STA 0+125 - STA 0+250	H 1:50 V 1:10
06	STA 0+250 - STA 0+375	H 1:50 V 1:10
07	STA 0+375 - STA 0+500	H 1:50 V 1:10
08	STA 0+500 - STA 0+625	H 1:50 V 1:10
09	STA 0+625 - STA 0+750	H 1:50 V 1:10
10	STA 0+750 - STA 0+875	H 1:50 V 1:10
11	STA 0+875 - STA 1+000	H 1:50 V 1:10
12	STA 1+000 - STA 1+125	H 1:50 V 1:10
13	STA 1+125 - STA 1+250	H 1:50 V 1:10
14	STA 1+250 - STA 1+375	H 1:50 V 1:10
15	STA 1+375 - STA 1+500	H 1:50 V 1:10

NO.	NAMA GAMBAR	SKALA
16	STA 1+500 - STA 1+625	H 1:50 V 1:10
17	STA 1+625 - STA 1+750	H 1:50 V 1:10
18	STA 1+750 - STA 1+875	H 1:50 V 1:10
19	STA 1+875 - STA 2+000	H 1:50 V 1:10
20	STA 2+000 - STA 2+125	H 1:50 V 1:10
21	STA 2+125 - STA 2+250	H 1:50 V 1:10
22	STA 2+250 - STA 2+375	H 1:50 V 1:10
23	STA 2+375 - STA 2+500	H 1:50 V 1:10
24	STA 2+500 - STA 2+625	H 1:50 V 1:10
25	STA 2+625 - STA 2+750	H 1:50 V 1:10
26	STA 2+750 - STA 2+875	H 1:50 V 1:10
27	STA 2+875 - STA 3+000	H 1:50 V 1:10
28	STA 3+000 - STA 3+125	H 1:50 V 1:10
29	STA 3+125 - STA 3+250	H 1:50 V 1:10
30	STA 3+250 - STA 3+375	H 1:50 V 1:10

DAFTAR ISI

NO.	NAMA GAMBAR	SKALA
31	STA 3+375 - STA 0+500	H 1:50 V 1:10
32	STA 3+500 - STA 3+625	H 1:50 V 1:10
33	STA 3+625 - STA 3+750	H 1:50 V 1:10
34	STA 3+750 - STA 3+875	H 1:50 V 1:10
35	STA 3+875 - STA 4+000	H 1:50 V 1:10
36	STA 4+000 - STA 4+125	H 1:50 V 1:10
37	STA 4+125 - STA 4+250	H 1:50 V 1:10
38	STA 4+250 - STA 4+375	H 1:50 V 1:10
39	STA 4+375 - STA 4+500	H 1:50 V 1:10
40	STA 4+500 - STA 4+625	H 1:50 V 1:10
41	STA 4+625 - STA 4+750	H 1:50 V 1:10
42	STA 4+750 - STA 4+875	H 1:50 V 1:10
43	STA 4+875 - STA 5+000	H 1:50 V 1:10
44	STA 5+000 - STA 5+125	H 1:50 V 1:10
45	STA 5+125 - STA 5+250	H 1:50 V 1:10

NO.	NAMA GAMBAR	SKALA
46	STA 5+250 - STA 5+375	H 1:50 V 1:10
47	STA 5+375 - STA 5+500	H 1:50 V 1:10
48	STA 5+500 - STA 5+625	H 1:50 V 1:10
49	STA 5+625 - STA 5+750	H 1:50 V 1:10
50	STA 5+750 - STA 5+875	H 1:50 V 1:10
51	STA 5+875 - STA 6+000	H 1:50 V 1:10
52	STA 5+000 - STA 6+125	H 1:50 V 1:10
53	STA 6+125 - STA 6+250	H 1:50 V 1:10
54	STA 6+250 - STA 5+367	H 1:50 V 1:10
55	TYPIKAL POTONGAN MELINTANG A	1 : 50
56	TYPIKAL POTONGAN MELINTANG B	1 : 50
57	DETAIL OPRIT JALAN MASUK	1 : 100
58	DETAIL OPRIT STA 4+185 - 4+200	1 : 100
59	REN. BOX CULVERT	1 : 50
60	DETAIL BOX CULVERT	1 : 30
61	DETAIL TALUD PAS BATU	1 : 30



PETA LOKASI PEKERJAAN

Jl. Ngargoyoso - Jenawi

Ruas : 018



DINAS PEKERJAAN UMUM
DAN PERUMAHAN RAKYAT
KABUPATEN KARANGANYAR

No. Paket : -
No. Ruas : 018
Nama Ruas : Jl.Ngargoyoso - Jenawi
Provinsi : Jawa Tengah



CV. GEMILANG KONSULTAN

Digambar	Direncanakan	Diperiksa
MUKTI PUJI WIDODO, ST	BASUKI RAHMAT, ST	TEDDY KRESWANTO, ST

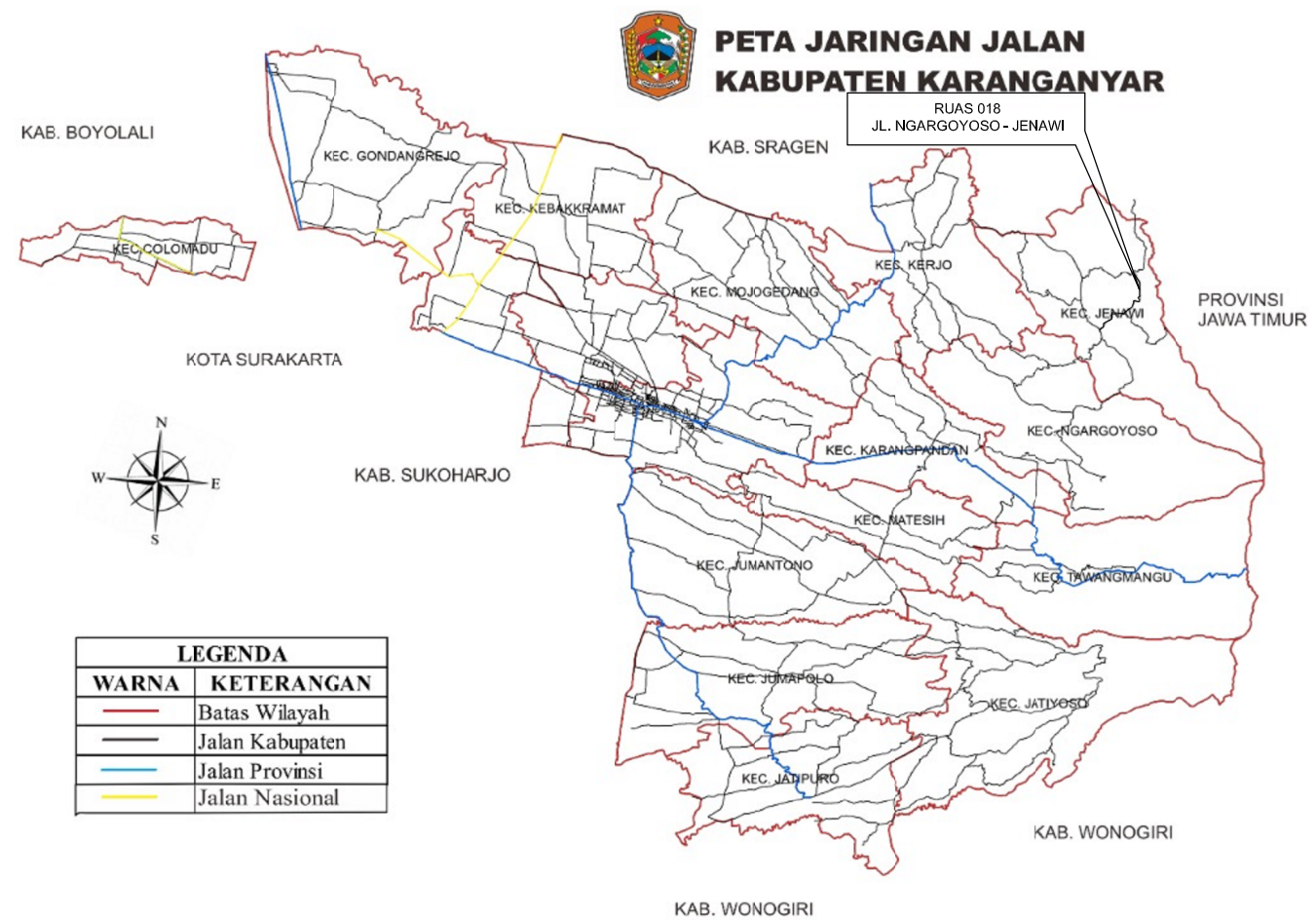
JUDUL GAMBAR :

PETA LOKASI PEKERJAAN

No Lembar : 01

Jml Lembar : 61

Skala : -





LAYOUT / STRIPMAP

Jl. Ngargoyoso - Jenawi

Ruas : 018



DINAS PEKERJAAN UMUM
DAN PERUMAHAN RAKYAT
KABUPATEN KARANGANYAR

No. Paket : -
No. Ruas : 018
Nama Ruas : Jl. Ngargoyoso - Jenawi
Provinsi : Jawa Tengah



CV. GEMILANG KONSULTAN

Digambar	Direncanakan	Diperiksa
MUKTI PUJI WIDODO, ST	BASUKI RAHMAT, ST	TEDDY KRESWANTO, ST

JUDUL GAMBAR :

LAYOUT PLAN EXISTING

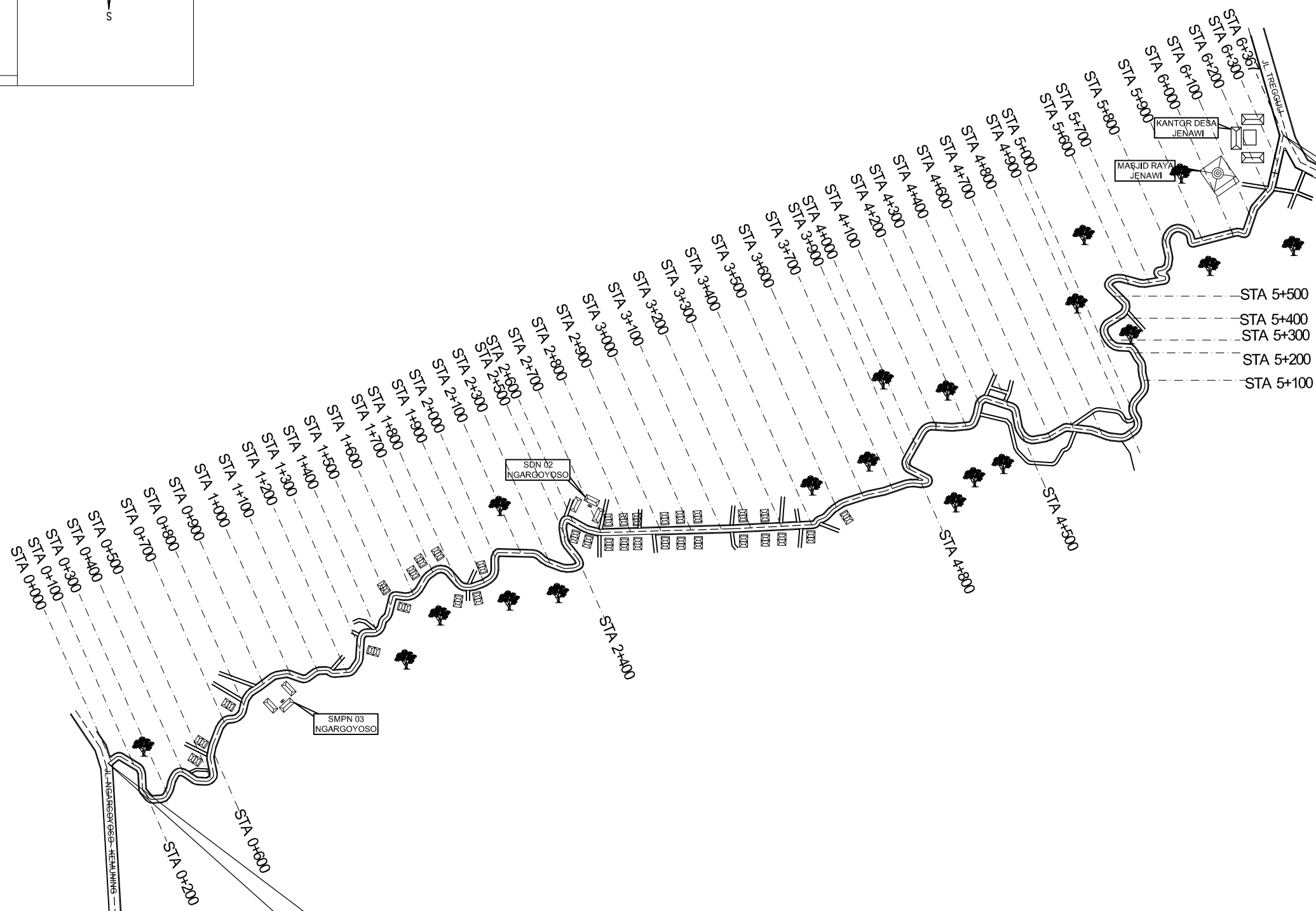
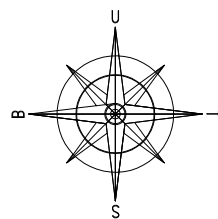
No Lembar : 02

Jml Lembar : 61

Skala : 1:15000

LEGENDA

- Pemukiman Penduduk
- Hutan
- Sekolah



AKHIR RUAS 018
STA 5+862
7°31'54.6"S 110°53'59.6"E

AWAL RUAS 018
STA 5+862
7°31'54.6"S 110°53'59.6"E

LAYOUT PLAN EXISTING
Skala 1 : 15000



DINAS PEKERJAAN UMUM
DAN PERUMAHAN RAKYAT
KABUPATEN KARANGANYAR

No. Paket : -
No. Ruas : 018
Nama Ruas : Jl.Ngargoyoso - Jenawi
Provinsi : Jawa Tengah



CV. GEMILANG KONSULTAN

Digambar	Direncanakan	Diperiksa
MUKTI PUJI WIDODO, ST	BASUKI RAHMAT, ST	TEDDY KRESWANTO, ST

JUDUL GAMBAR :

LAYOUT PLAN RENCANA

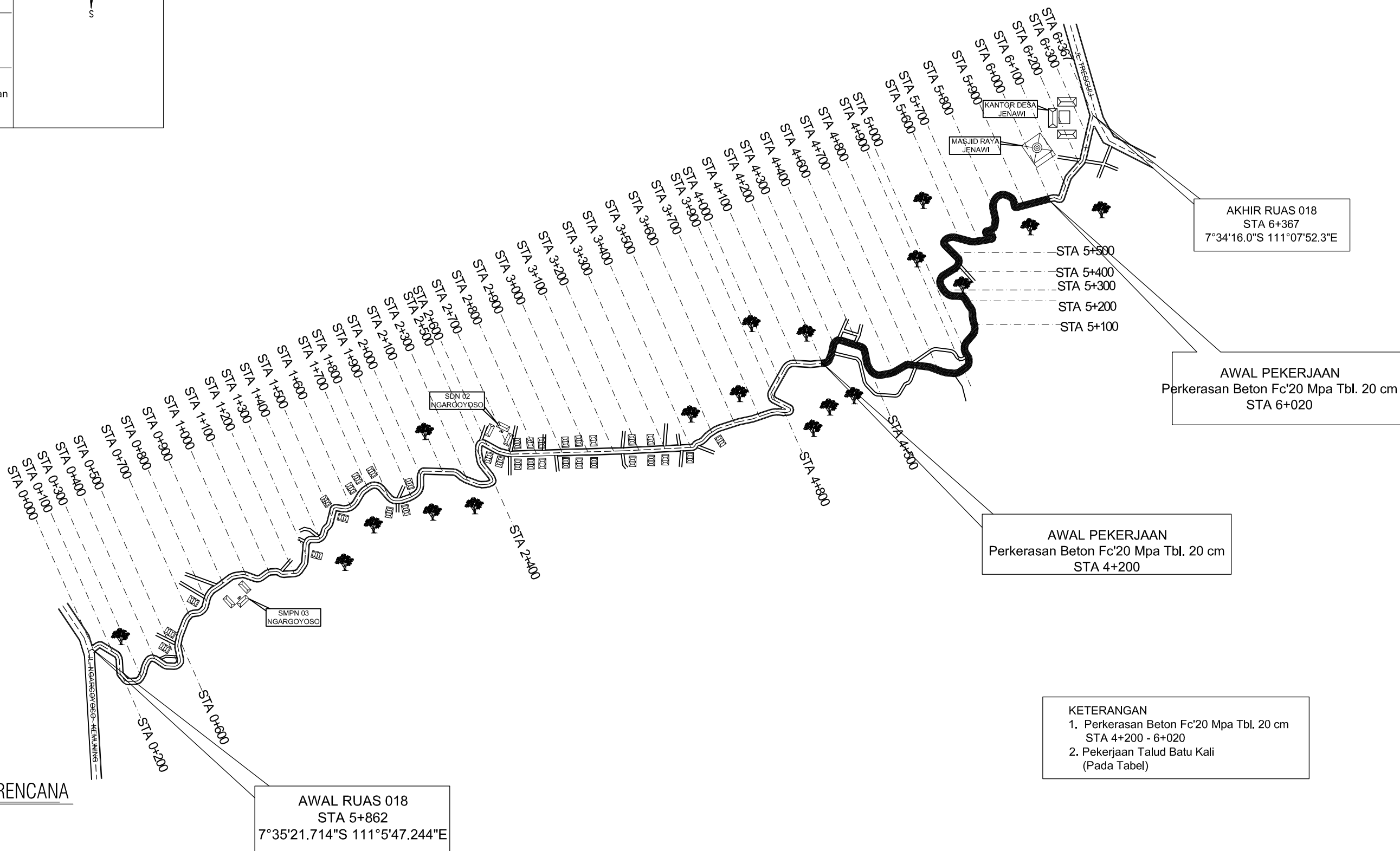
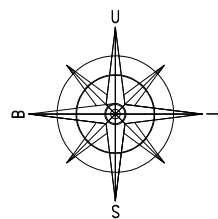
No Lembar : 03

Jml Lembar : 61

Skala : 1:15000

LEGENDA

	Pemukiman Penduduk
	Hutan
	Sekolah
	Masjid
	Kantor Desa/Kantor Kelurahan



LAYOUT PLAN RENCANA
Skala 1 : 15000

AWAL RUAS 018
STA 5+862
7°35'21.714"S 111°5'47.244"E

AWAL PEKERJAAN
Perkerasan Beton Fc'20 Mpa Tbl. 20 cm
STA 6+020

AWAL PEKERJAAN
Perkerasan Beton Fc'20 Mpa Tbl. 20 cm
STA 4+200

KETERANGAN
1. Perkerasan Beton Fc'20 Mpa Tbl. 20 cm
STA 4+200 - 6+020
2. Pekerjaan Talud Batu Kali
(Pada Tabel)



DINAS PEKERJAAN UMUM
DAN PERUMAHAN RAKYAT
KABUPATEN KARANGANYAR

No. Paket : -
No. Ruas : 018
Nama Ruas : Jl.Ngargoyoso - Jenawi
Provinsi : Jawa Tengah



CV. GEMILANG KONSULTAN

Digambar	Direncanakan	Diperiksa
MUKTI PUJI WIDODO, ST	BASUKI RAHMAT, ST	TEDDY KRESWANTO, ST

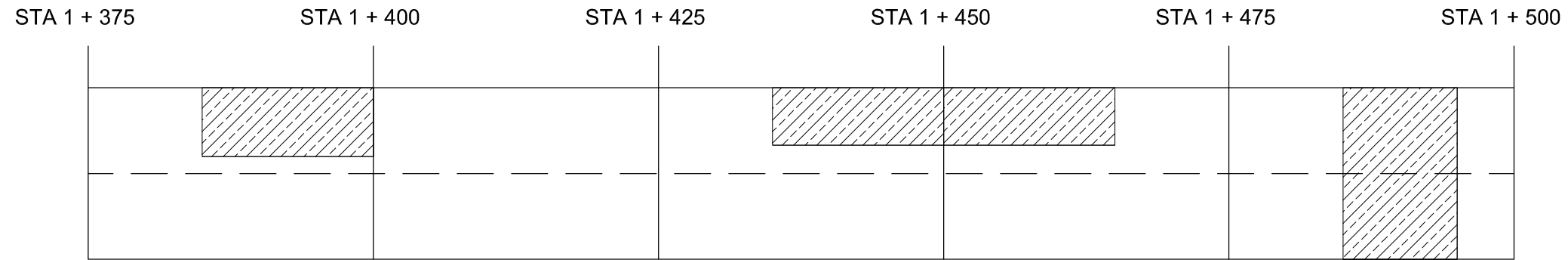
JUDUL GAMBAR :

STA 1 + 375 - STA 1 + 500

No Lembar : 15

Jml Lembar : 61

Skala : H 1 : 50
V 1 : 10



Berm		KETERANGAN :						
BADAN JALAN [PENAMPANG LURUS] Skala : Horizontal : 1 : 50 Vertikal : 1 : 10			= Beton Fc' 20 Mpa Tbl. 15 cm					
			= Leveling / Normalisasi					
			= Berm Timbunan Pilihan Dari Sumber Galian Tbl. 20 cm					
			= Lapis Pondasi Agregat Kelas A Tbl. 15 cm					
			= Pelebaran dan leveling					
	= Talud Pasangan Batu							
Berm								
		STA 1 + 375	STA 1 + 400	STA 1 + 425	STA 1 + 450	STA 1 + 475	STA 1 + 500	
JENIS PEKERJAAN	SAT						JUMLAH	KOMULATIF
Lapis Pondasi Agregat Kelas A	M3	-	-	-	-	-	-	-
Lapis Pondasi bawah Beton Korus	M3	-	-	-	-	-	-	-
Lapis Resap Pengikat - Aspal Cair/Emulsi	Ton	-	-	-	-	-	-	-
Lapis Perekat - Aspal Cair/Emulsi	Liter	-	-	-	-	-	-	-
Laston Lapis Aus (AC-WC)	Liter	-	-	-	-	-	-	-
Beton strukur, fc'20 MPa	M3	-	-	-	-	-	-	-
Perbaikan Campuran Aspal Panas	M3	0.54	-	-	0.45	0.45	0.90	2.34
N/A	N/A	-	-	-	-	-	-	-
N/A	N/A	-	-	-	-	-	-	-



DINAS PEKERJAAN UMUM
DAN PERUMAHAN RAKYAT
KABUPATEN KARANGANYAR

No. Paket : -
No. Ruas : 018
Nama Ruas : Jl.Ngargoyoso - Jenawi
Provinsi : Jawa Tengah



CV. GEMILANG KONSULTAN

Digambar	Direncanakan	Diperiksa
MUKTI PUJI WIDODO, ST	BASUKI RAHMAT, ST	TEDDY KRESWANTO, ST

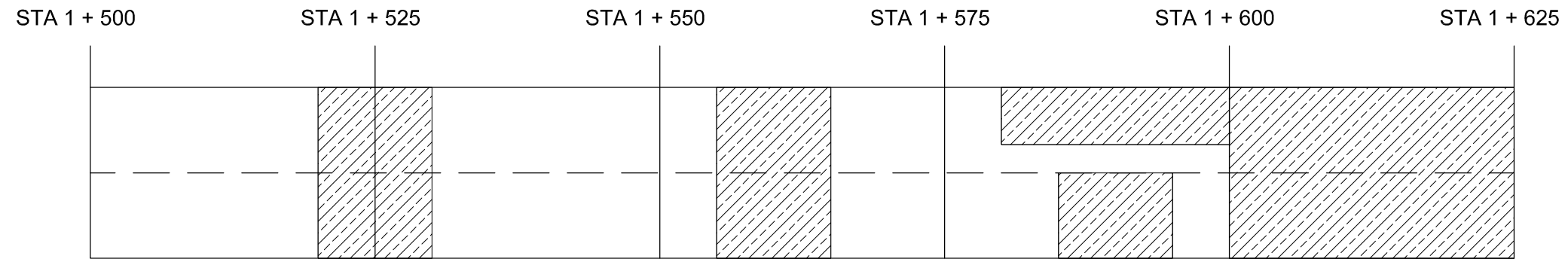
JUDUL GAMBAR :

STA 1 + 500 - STA 1 + 625

No Lembar : 16

Jml Lembar : 61

Skala : H 1 : 50
V 1 : 10



KETERANGAN :

- = Beton Fc' 20 Mpa Tbl. 15 cm
- = Leveling / Normalisasi
- = Berm Timbunan Pilihan Dari Sumber Galian Tbl. 20 cm
- = Lapis Pondasi Agregat Kelas A Tbl. 15 cm
- = Pelebaran dan leveling
- = Talud Pasangan Batu

		STA 1 + 500	STA 1 + 525	STA 1 + 550	STA 1 + 575	STA 1 + 600	STA 1 + 625		
BADAN JALAN [PENAMPANG LURUS]									
JENIS PEKERJAAN		SAT						JUMLAH	KOMULATIF
Lapis Pondasi Agregat Kelas A	M3	-	-	-	-	-	-	-	-
Lapis Pondasi bawah Beton Kurus	M3	-	-	-	-	-	-	-	-
Lapis Resap Pengikat - Aspal Cair/Emulsi	Ton	-	-	-	-	-	-	-	-
Lapis Perekat - Aspal Cair/Emulsi	Liter	-	-	-	-	-	-	-	-
Laston Lapis Aus (AC-WC)	Liter	-	-	-	-	-	-	-	-
Beton strukur, fc'20 MPa	M3	-	-	-	-	-	-	-	-
Perbaikan Campuran Aspal Panas	M3	0.45		0.45		0.90		1.05	2.25
N/A	N/A	-	-	-	-	-	-	-	-
N/A	N/A	-	-	-	-	-	-	-	-
								5.10	25.09



DINAS PEKERJAAN UMUM
DAN PERUMAHAN RAKYAT
KABUPATEN KARANGANYAR

No. Paket : -
No. Ruas : 018
Nama Ruas : Jl.Ngargoyoso - Jenawi
Provinsi : Jawa Tengah



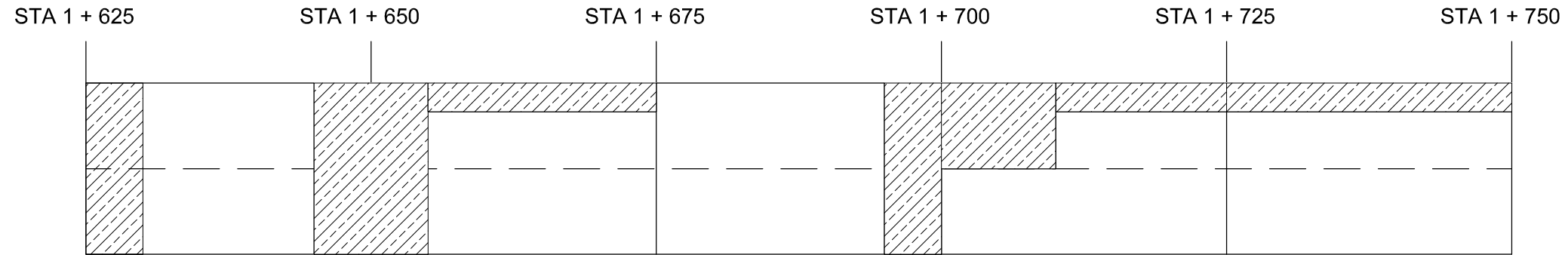
CV. GEMILANG KONSULTAN

Digambar	Direncanakan	Diperiksa
MUKTI PUJI WIDODO, ST	BASUKI RAHMAT, ST	TEDDY KRESWANTO, ST

JUDUL GAMBAR :

STA 1+ 625 TA 1 + 750

No Lembar : 17
Jml Lembar : 61
Skala : H 1 : 50
V 1 : 10



Berm		KETERANGAN :							
BADAN JALAN [PENAMPANG LURUS] Skala : Horizontal : 1 : 50 Vertikal : 1 : 10			= Beton Fc' 20 Mpa Tbl. 15 cm						
			= Leveling / Normalisasi						
Berm			= Berm Timbunan Pilihan Dari Sumber Galian Tbl. 20 cm						
			= Lapis Pondasi Agregat Kelas A Tbl. 15 cm						
			= Pelebaran dan leveling						
			= Talud Pasangan Batu						
		STA 1 + 625	STA 1 + 650	STA 1 + 675	STA 1 + 700	STA 1 + 725	STA 1 + 750	JUMLAH	KOMULATIF
JENIS PEKERJAAN	SAT								
Lapis Pondasi Agregat Kelas A	M3	-	-	-	-	-	-	-	-
Lapis Pondasi bawah Beton Kurus	M3	-	-	-	-	-	-	-	-
Lapis Resap Pengikat - Aspal Cair/Emulsi	Ton	-	-	-	-	-	-	-	-
Lapis Perekat - Aspal Cair/Emulsi	Liter	-	-	-	-	-	-	-	-
Laston Lapis Aus (AC-WC)	Liter	-	-	-	-	-	-	-	-
Beton strukur, fc'20 MPa	M3	-	-	-	-	-	-	-	-
Perbaikan Campuran Aspal Panas	M3	0.90	0.75	0.45	0.68	0.38	3.15	28.24	
N/A	N/A	-	-	-	-	-	-	-	
N/A	N/A	-	-	-	-	-	-	-	



DINAS PEKERJAAN UMUM
DAN PERUMAHAN RAKYAT
KABUPATEN KARANGANYAR

No. Paket : -
No. Ruas : 018
Nama Ruas : Jl.Ngargoyoso - Jenawi
Provinsi : Jawa Tengah



CV. GEMILANG KONSULTAN

Digambar	Direncanakan	Diperiksa
MUKTI PUJI WIDODO, ST	BASUKI RAHMAT, ST	TEDDY KRESWANTO, ST

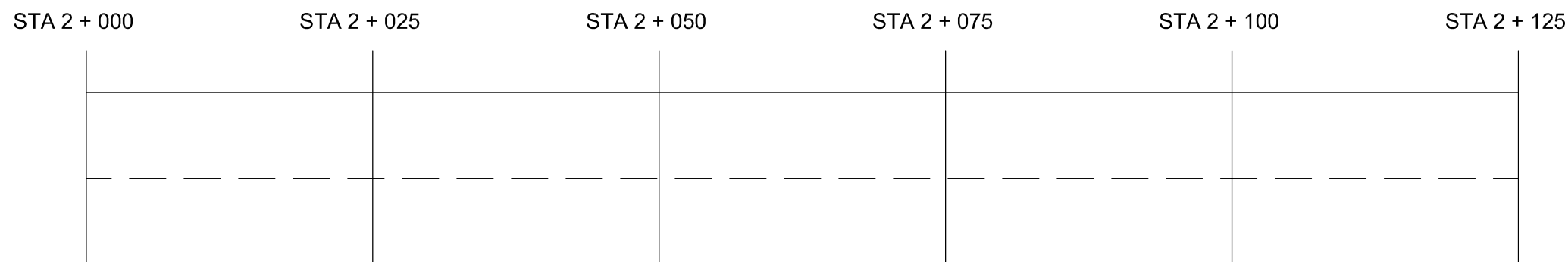
JUDUL GAMBAR :

STA 2 + 000 - STA 2 + 125

No Lembar : 20

Jml Lembar : 61

Skala : H 1 : 50
V 1 : 10



Berm								KETERANGAN :	
BADAN JALAN [PENAMPANG LURUS] Skala : Horizontal : 1 : 50 Vertikal : 1 : 10								= Beton Fc' 20 Mpa Tbl. 15 cm = Leveling / Normalisasi = Berm Timbunan Pilihan Dari Sumber Galian Tbl. 20 cm = Lapis Pondasi Agregat Kelas A Tbl. 15 cm = Pelebaran dan leveling = Talud Pasangan Batu	
		Berm							
		STA 2 + 000	STA 2 + 025	STA 2 + 050	STA 2 + 075	STA 2 + 100	STA 2 + 125		
JENIS PEKERJAAN	SAT							JUMLAH	KOMULATIF
Lapis Pondasi Agregat Kelas A	M3	-	-	-	-	-	-	-	
Lapis Pondasi bawah Beton Kurus	M3	-	-	-	-	-	-	-	
Lapis Resap Pengikat - Aspal Cair/Emulsi	Ton	-	-	-	-	-	-	-	
Lapis Perekat - Aspal Cair/Emulsi	Liter	-	-	-	-	-	-	-	
Laston Lapis Aus (AC-WC)	Liter	-	-	-	-	-	-	-	
Beton strukur, fc'20 MPa	M3	-	-	-	-	-	-	-	
Perbaikan Campuran Aspal Panas	M3	-	-	-	-	-	-	30.72	
N/A	N/A	-	-	-	-	-	-	-	
N/A	N/A	-	-	-	-	-	-	-	



DINAS PEKERJAAN UMUM
DAN PERUMAHAN RAKYAT
KABUPATEN KARANGANYAR

No. Paket : -
No. Ruas : 018
Nama Ruas : Jl.Ngargoyoso - Jenawi
Provinsi : Jawa Tengah



CV. GEMILANG KONSULTAN

Digambar	Direncanakan	Diperiksa
MUKTI PUJI WIDODO, ST	BASUKI RAHMAT, ST	TEDDY KRESWANTO, ST

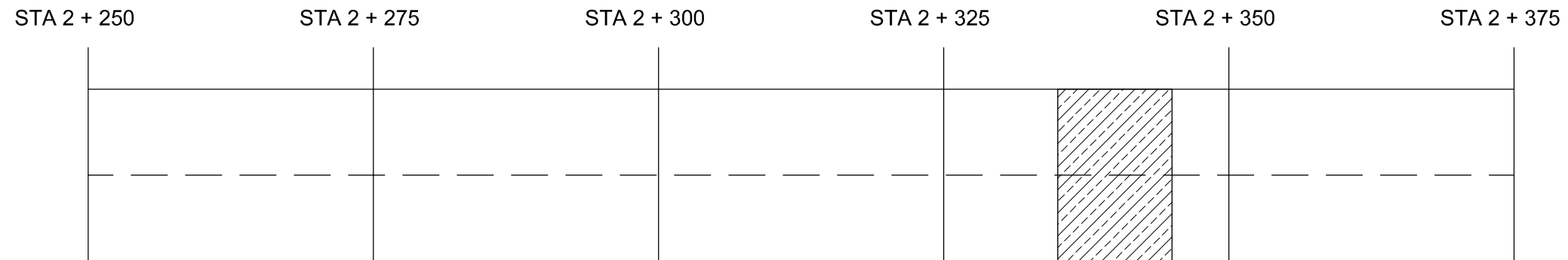
JUDUL GAMBAR :

STA 2 + 250 - STA 2 + 375

No Lembar : 22

Jml Lembar : 61

Skala : H 1 : 50
V 1 : 10



Berm							KETERANGAN :	
BADAN JALAN [PENAMPANG LURUS] Skala : Horizontal : 1 : 50 Vertikal : 1 : 10								= Beton Fc' 20 Mpa Tbl. 15 cm
								= Leveling / Normalisasi
								= Berm Timbunan Pilihan Dari Sumber Galian Tbl. 20 cm
								= Lapis Pondasi Agregat Kelas A Tbl. 15 cm
								= Pelebaran dan leveling
Berm								= Talud Pasangan Batu
		STA 2 + 250	STA 2 + 275	STA 2 + 300	STA 2 + 325	STA 2 + 350	STA 2 + 375	
JENIS PEKERJAAN	SAT						JUMLAH	KOMULATIF
Lapis Pondasi Agregat Kelas A	M3	-	-	-	-	-	-	-
Lapis Pondasi bawah Beton Kurus	M3	-	-	-	-	-	-	-
Lapis Resap Pengikat - Aspal Cair/Emulsi	Ton	-	-	-	-	-	-	-
Lapis Perekat - Aspal Cair/Emulsi	Liter	-	-	-	-	-	-	-
Laston Lapis Aus (AC-WC)	Liter	-	-	-	-	-	-	-
Beton strukur, fc'20 MPa	M3	-	-	-	-	-	-	-
Perbaikan Campuran Aspal Panas	M3	-	-	-	-	-	-	30.72
N/A	N/A	-	-	-	-	-	-	-
N/A	N/A	-	-	-	-	-	-	-



DINAS PEKERJAAN UMUM
DAN PERUMAHAN RAKYAT
KABUPATEN KARANGANYAR

No. Paket : -
No. Ruas : 018
Nama Ruas : Jl.Ngargoyoso - Jenawi
Provinsi : Jawa Tengah



CV. GEMILANG KONSULTAN

Digambar	Direncanakan	Diperiksa
MUKTI PUJI WIDODO, ST	BASUKI RAHMAT, ST	TEDDY KRESWANTO, ST

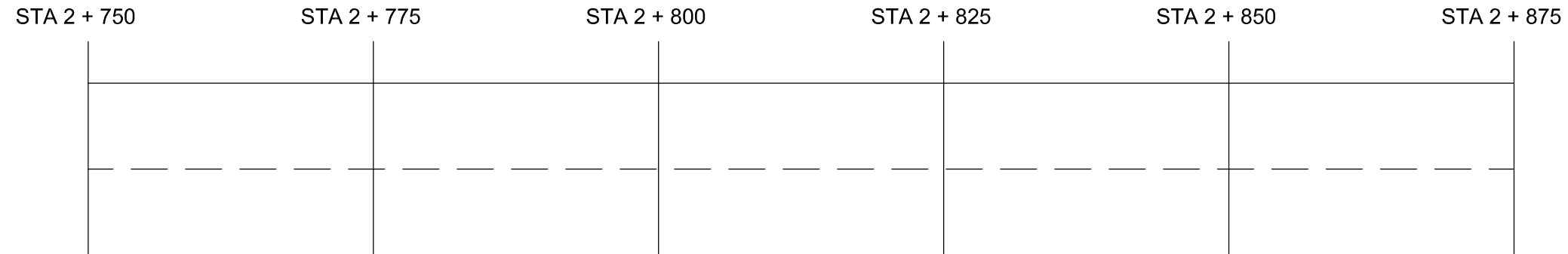
JUDUL GAMBAR :

STA 2 + 750 - STA 2 + 875

No Lembar : 26

Jml Lembar : 61

Skala : H 1 : 50
V 1 : 10



Berm							KETERANGAN :		
BADAN JALAN [PENAMPANG LURUS] Skala : Horizontal : 1 : 50 Vertikal : 1 : 10								= Beton Fc' 20 Mpa Tbl. 15 cm	
								= Leveling / Normalisasi	
								= Berm Timbunan Pilihan Dari Sumber Galian Tbl. 20 cm	
								= Lapis Pondasi Agregat Kelas A Tbl. 15 cm	
								= Pelebaran dan leveling	
Berm								= Talud Pasangan Batu	
		STA 2 + 750	STA 2 + 775	STA 2 + 800	STA 2 + 825	STA 2 + 850	STA 2 + 875		
JENIS PEKERJAAN	SAT							JUMLAH	KOMULATIF
Lapis Pondasi Agregat Kelas A	M3	-	-	-	-	-	-	-	-
Lapis Pondasi bawah Beton Kurus	M3	-	-	-	-	-	-	-	-
Lapis Resap Pengikat - Aspal Cair/Emulsi	Ton	-	-	-	-	-	-	-	-
Lapis Perekat - Aspal Cair/Emulsi	Liter	-	-	-	-	-	-	-	-
Laston Lapis Aus (AC-WC)	Liter	-	-	-	-	-	-	-	-
Beton strukur, fc'20 MPa	M3	-	-	-	-	-	-	-	-
Perbaikan Campuran Aspal Panas	M3	-	-	-	-	-	-	-	30.72
N/A	N/A	-	-	-	-	-	-	-	-
N/A	N/A	-	-	-	-	-	-	-	-



DINAS PEKERJAAN UMUM
DAN PERUMAHAN RAKYAT
KABUPATEN KARANGANYAR

No. Paket : -
No. Ruas : 018
Nama Ruas : Jl.Ngargoyoso - Jenawi
Provinsi : Jawa Tengah



CV. GEMILANG KONSULTAN

Digambar	Direncanakan	Diperiksa
MUKTI PUJI WIDODO, ST	BASUKI RAHMAT, ST	TEDDY KRESWANTO, ST

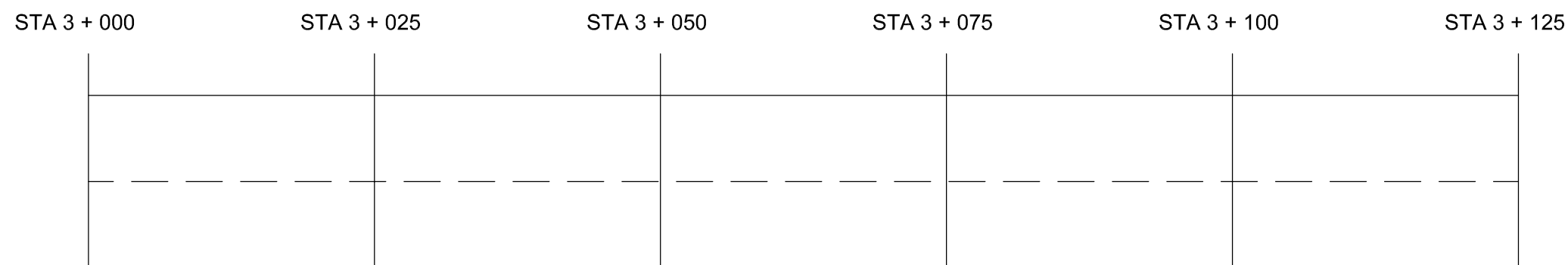
JUDUL GAMBAR :

STA 3 + 000 - STA 3 + 125

No Lembar : 28

Jml Lembar : 61

Skala : H 1 : 50
V 1 : 10



Berm								KETERANGAN :	
BADAN JALAN [PENAMPANG LURUS] Skala : Horizontal : 1 : 50 Vertikal : 1 : 10								= Beton Fc' 20 Mpa Tbl. 15 cm = Leveling / Normalisasi = Berm Timbunan Pilihan Dari Sumber Galian Tbl. 20 cm = Lapis Pondasi Agregat Kelas A Tbl. 15 cm = Pelebaran dan leveling = Talud Pasangan Batu	
		Berm							
		STA 3 + 000	STA 3 + 025	STA 3 + 050	STA 3 + 075	STA 3 + 100	STA 3 + 125		
JENIS PEKERJAAN	SAT							JUMLAH	KOMULATIF
Lapis Pondasi Agregat Kelas A	M3	-	-	-	-	-	-	-	
Lapis Pondasi bawah Beton Kurus	M3	-	-	-	-	-	-	-	
Lapis Resap Pengikat - Aspal Cair/Emulsi	Ton	-	-	-	-	-	-	-	
Lapis Perekat - Aspal Cair/Emulsi	Liter	-	-	-	-	-	-	-	
Laston Lapis Aus (AC-WC)	Liter	-	-	-	-	-	-	-	
Beton strukur, fc'20 MPa	M3	-	-	-	-	-	-	-	
Perbaikan Campuran Aspal Panas	M3	-	-	-	-	-	-	30.72	
N/A	N/A	-	-	-	-	-	-	-	
N/A	N/A	-	-	-	-	-	-	-	



DINAS PEKERJAAN UMUM
DAN PERUMAHAN RAKYAT
KABUPATEN KARANGANYAR

No. Paket : -
No. Ruas : 018
Nama Ruas : Jl.Ngargoyoso - Jenawi
Provinsi : Jawa Tengah



CV. GEMILANG KONSULTAN

Digambar	Direncanakan	Diperiksa
MUKTI PUJI WIDODO, ST	BASUKI RAHMAT, ST	TEDDY KRESWANTO, ST

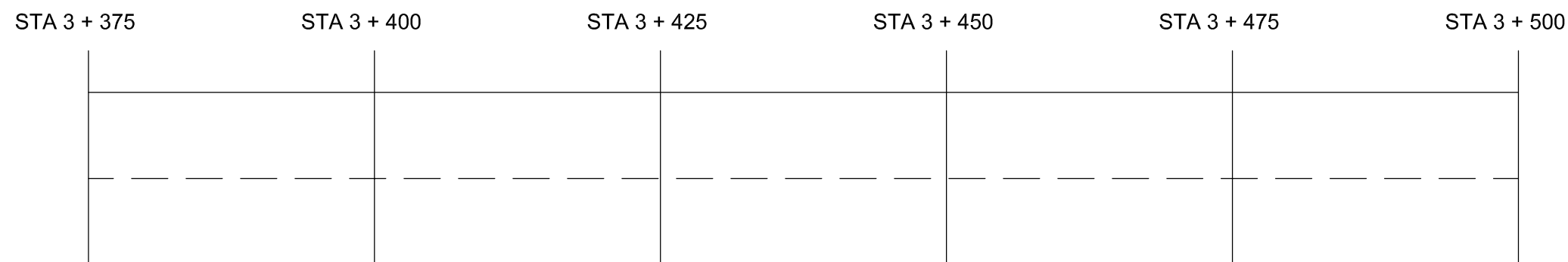
JUDUL GAMBAR :

STA 1 + 375 - STA 3 + 500

No Lembar : 31

Jml Lembar : 61

Skala : H 1 : 50
V 1 : 10



Berm							KETERANGAN :	
BADAN JALAN [PENAMPANG LURUS] Skala : Horizontal : 1 : 50 Vertikal : 1 : 10								= Beton Fc' 20 Mpa Tbl. 15 cm
								= Leveling / Normalisasi
								= Berm Timbunan Pilihan Dari Sumber Galian Tbl. 20 cm
								= Lapis Pondasi Agregat Kelas A Tbl. 15 cm
								= Pelebaran dan leveling
	= Talud Pasangan Batu							
Berm								
		STA 3 + 375	STA 3 + 400	STA 3 + 425	STA 3 + 450	STA 3 + 475	STA 3 + 500	
JENIS PEKERJAAN	SAT						JUMLAH	KOMULATIF
Lapis Pondasi Agregat Kelas A	M3	-	-	-	-	-	-	-
Lapis Pondasi bawah Beton Korus	M3	-	-	-	-	-	-	-
Lapis Resap Pengikat - Aspal Cair/Emulsi	Ton	-	-	-	-	-	-	-
Lapis Perekat - Aspal Cair/Emulsi	Liter	-	-	-	-	-	-	-
Laston Lapis Aus (AC-WC)	Liter	-	-	-	-	-	-	-
Beton strukur, fc'20 MPa	M3	-	-	-	-	-	-	-
Perbaikan Campuran Aspal Panas	M3	-	-	-	-	-	-	30.72
N/A	N/A	-	-	-	-	-	-	-
N/A	N/A	-	-	-	-	-	-	-



DINAS PEKERJAAN UMUM
DAN PERUMAHAN RAKYAT
KABUPATEN KARANGANYAR

No. Paket : -
No. Ruas : 018
Nama Ruas : Jl.Ngargoyoso - Jenawi
Provinsi : Jawa Tengah



CV. GEMILANG KONSULTAN

Digambar	Direncanakan	Diperiksa
MUKTI PUJI WIDODO, ST	BASUKI RAHMAT, ST	TEDDY KRESWANTO, ST

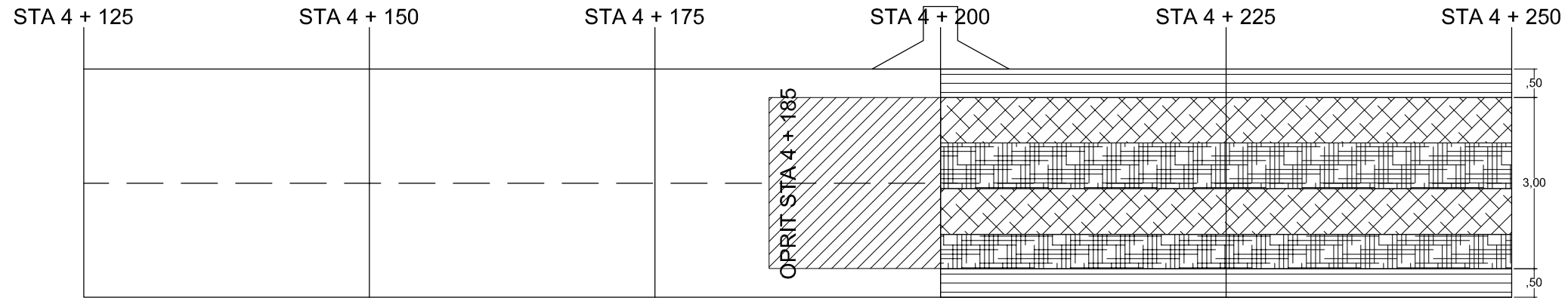
JUDUL GAMBAR :

STA 4 + 125 - STA 4 + 250

No Lembar : 37

Jml Lembar : 61

Skala : H 1 : 50
V 1 : 10



Berm									
BADAN JALAN [PENAMPANG LURUS]									
Berm									

KETERANGAN :

- = Beton Fc' 20 Mpa Tbl. 15 cm
- = Leveling / Normalisasi
- = Berm Timbunan Pilihan Dari Sumber Galian Tbl. 20 cm
- = Lapis Pondasi Agregat Kelas A Tbl. 15 cm
- = Pelebaran dan leveling
- = Talud Pasangan Batu

		STA 4 + 125	STA 4 + 150	STA 4 + 175	STA 4 + 200	STA 4 + 225	STA 4 + 250	JUMLAH	KOMULATIF
JENIS PEKERJAAN	SAT								
Lapis Pondasi Agregat Kelas A	M3	-	-	-	7.50	7.50	15.00	15.00	
Lapis Pondasi bawah Beton Kurus	M3	-	-	-	4.00	4.00	8.00	8.00	
Lapis Resap Pengikat - Aspal Cair/Emulsi	Ton	-	-	30.00	-	-	30.00	30.00	
Lapis Perekat - Aspal Cair/Emulsi	Liter	-	-	12.00	-	-	12.00	12.00	
Laston Lapis Aus (AC-WC)	Liter	-	-	5.47	-	-	5.47	5.47	
Beton strukur, fc'20 MPa	M3	-	-	-	11.25	11.25	22.50	22.50	
Perbaikan Campuran Aspal Panas	M3	-	-	-	-	-	-	30.72	
N/A	N/A	-	-	-	-	-	-	-	
N/A	N/A	-	-	-	-	-	-	-	



DINAS PEKERJAAN UMUM
DAN PERUMAHAN RAKYAT
KABUPATEN KARANGANYAR

No. Paket : -
No. Ruas : 018
Nama Ruas : Jl.Ngargoyoso - Jenawi
Provinsi : Jawa Tengah



CV. GEMILANG KONSULTAN

Digambar	Direncanakan	Diperiksa
MUKTI PUJI WIDODO, ST	BASUKI RAHMAT, ST	TEDDY KRESWANTO, ST

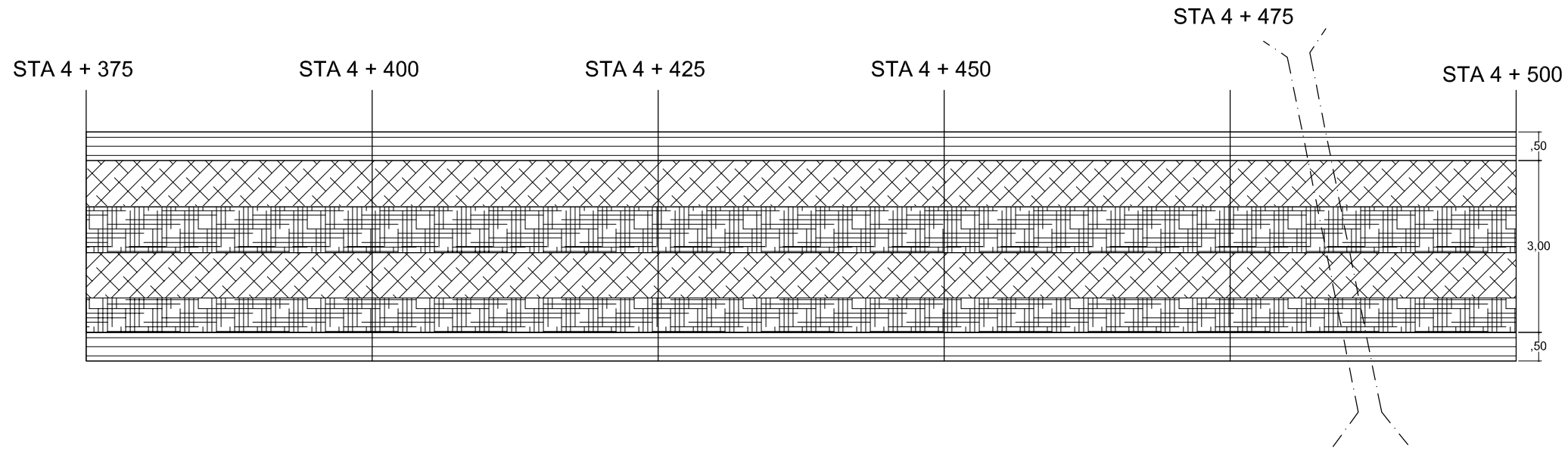
JUDUL GAMBAR :

STA 4 + 375 - STA 4 + 500

No Lembar : 39

Jml Lembar : 61

Skala : H 1 : 50
V 1 : 10



Berm								KETERANGAN :		
BADAN JALAN [PENAMPANG LURUS] Skala : Horizontal : 1 : 50 Vertikal : 1 : 10								<ul style="list-style-type: none"> = Beton Fc' 20 Mpa Tbl. 15 cm = Leveling / Normalisasi = Berm Timbunan Pilihan Dari Sumber Galian Tbl. 20 cm = Lapis Pondasi Agregat Kelas A Tbl. 15 cm = Pelebaran dan leveling = Talud Pasangan Batu 		
Berm										
		STA 4 + 375	STA 4 + 400	STA 4 + 425	STA 4 + 450	STA 4 + 475	STA 4 + 500			
JENIS PEKERJAAN	SAT							JUMLAH	KOMULATIF	
Lapis Pondasi Agregat Kelas A	M3	7.50	7.50	7.50	7.50	7.50	37.50	90.00		
Lapis Pondasi bawah Beton Kurus	M3	4.00	4.00	4.00	4.00	4.00	20.00	48.00		
Lapis Resap Pengikat - Aspal Cair/Emulsi	Ton	-	-	-	-	-	-	30.00		
Lapis Perekat - Aspal Cair/Emulsi	Liter	-	-	-	-	-	-	12.00		
Laston Lapis Aus (AC-WC)	Liter	-	-	-	-	-	-	5.47		
Beton strukur, fc'20 MPa	M3	11.25	11.25	11.25	11.25	11.25	56.25	135.00		
Perbaikan Campuran Aspal Panas	M3	-	-	-	-	-	-	30.72		
N/A	N/A	-	-	-	-	-	-	-		
N/A	N/A	-	-	-	-	-	-	-		



DINAS PEKERJAAN UMUM
DAN PERUMAHAN RAKYAT
KABUPATEN KARANGANYAR

No. Paket : -
No. Ruas : 018
Nama Ruas : Jl.Ngargoyoso - Jenawi
Provinsi : Jawa Tengah



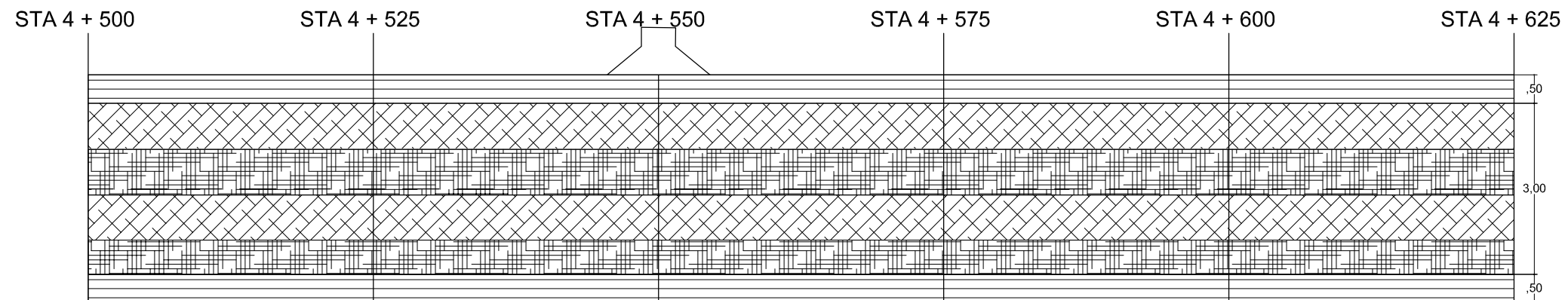
CV. GEMILANG KONSULTAN

Digambar	Direncanakan	Diperiksa
MUKTI PUJI WIDODO, ST	BASUKI RAHMAT, ST	TEDDY KRESWANTO, ST

JUDUL GAMBAR :

STA 4 + 500 - STA 4 + 625

No Lembar : 40
Jml Lembar : 61
Skala : H 1 : 50
V 1 : 10



Berm								KETERANGAN :		
BADAN JALAN [PENAMPANG LURUS]									= Beton Fc' 20 Mpa Tbl. 15 cm	
									= Leveling / Normalisasi	
Skala : Horizontal : 1 : 50 Vertikal : 1 : 10									= Berm Timbunan Pilihan Dari Sumber Galian Tbl. 20 cm	
									= Lapis Pondasi Agregat Kelas A Tbl. 15 cm	
Berm									= Pelebaran dan leveling	
									= Talud Pasangan Batu	
		STA 4 + 500	STA 4 + 525	STA 4 + 550	STA 4 + 575	STA 4 + 600	STA 4 + 625	JUMLAH	KOMULATIF	
JENIS PEKERJAAN	SAT									
Lapis Pondasi Agregat Kelas A	M3	7.50		7.50		7.50		7.50	37.50	127.50
Lapis Pondasi bawah Beton Korus	M3	4.00		4.00		4.00		4.00	20.00	68.00
Lapis Resap Pengikat - Aspal Cair/Emulsi	Ton	-		-		18.00		-	18.00	48.00
Lapis Perekat - Aspal Cair/Emulsi	Liter	-		-		7.20		-	7.20	19.20
Laston Lapis Aus (AC-WC)	Liter	-		-		3.28		-	3.28	8.76
Beton strukur, fc'20 MPa	M3	11.25		11.25		11.25		11.25	56.25	191.25
Perbaikan Campuran Aspal Panas	M3	-		-		-		-	-	30.72
N/A	N/A	-		-		-		-	-	-
N/A	N/A	-		-		-		-	-	-



DINAS PEKERJAAN UMUM
DAN PERUMAHAN RAKYAT
KABUPATEN KARANGANYAR

No. Paket : -
No. Ruas : 018
Nama Ruas : Jl. Ngargoyoso - Jenawi
Provinsi : Jawa Tengah



CV. GEMILANG KONSULTAN

Digambar	Direncanakan	Diperiksa
MUKTI PUJI WIDODO, ST	BASUKI RAHMAT, ST	TEDDY KRESWANTO, ST

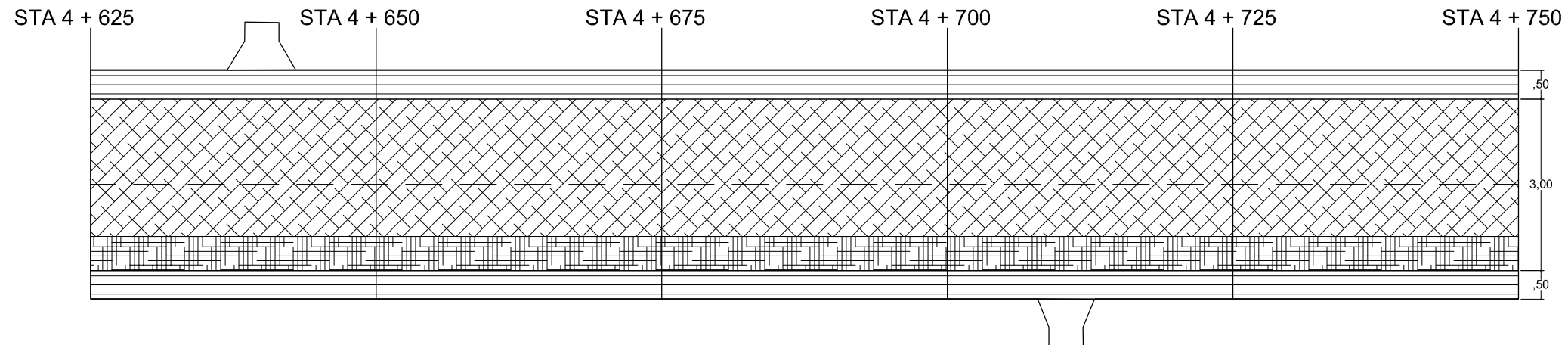
JUDUL GAMBAR :

STA 4 + 625 - STA 4 + 750

No Lembar : 41

Jml Lembar : 61

Skala : H 1 : 50
V 1 : 10



Berm									
BADAN JALAN [PENAMPANG LURUS]									
Berm									

KETERANGAN :

- = Beton Fc' 20 Mpa Tbl. 15 cm
- = Leveling / Normalisasi
- = Berm Timbunan Pilihan Dari Sumber Galian Tbl. 20 cm
- = Lapis Pondasi Agregat Kelas A Tbl. 15 cm
- = Pelebaran dan leveling
- = Talud Pasangan Batu

JENIS PEKERJAAN	SAT	STA 4 + 625	STA 4 + 650	STA 4 + 675	STA 4 + 700	STA 4 + 725	STA 4 + 750	JUMLAH	KOMULATIF
Lapis Pondasi Agregat Kelas A	M3	7.50		7.50	7.50	7.50	7.50	37.50	127.50
Lapis Pondasi bawah Beton Kurus	M3	4.00		4.00	4.00	4.00	4.00	20.00	68.00
Lapis Resap Pengikat - Aspal Cair/Emulsi	Ton	-		-	18.00	-	-	18.00	48.00
Lapis Perekat - Aspal Cair/Emulsi	Liter	-		-	7.20	-	-	7.20	19.20
Laston Lapis Aus (AC-WC)	Liter	-		-	3.28	-	-	3.28	8.76
Beton strukur, fc'20 MPa	M3	11.25		11.25	11.25	11.25	11.25	56.25	191.25
Perbaikan Campuran Aspal Panas	M3	-		-	-	-	-	-	30.72
N/A	N/A	-		-	-	-	-	-	-
N/A	N/A	-		-	-	-	-	-	-



DINAS PEKERJAAN UMUM
DAN PERUMAHAN RAKYAT
KABUPATEN KARANGANYAR

No. Paket : -
No. Ruas : 018
Nama Ruas : Jl.Ngargoyoso - Jenawi
Provinsi : Jawa Tengah



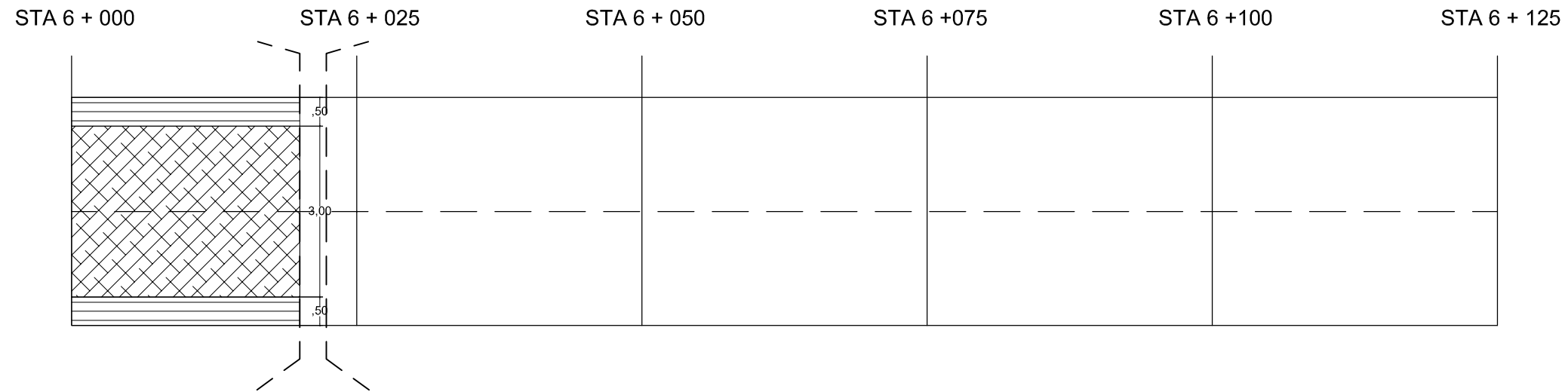
CV. GEMILANG KONSULTAN

Digambar	Direncanakan	Diperiksa
MUKTI PUJI WIDODO, ST	BASUKI RAHMAT, ST	TEDDY KRESWANTO, ST

JUDUL GAMBAR :

STA 6 + 000 - STA 6 + 020

No Lembar : 52
Jml Lembar : 61
Skala : H 1 : 50
V 1 : 10



Berm		KETERANGAN :							
BADAN JALAN [PENAMPANG LURUS]		= Beton Fc' 20 Mpa Tbl. 15 cm = Leveling / Normalisasi = Berm Timbunan Pilihan Dari Sumber Galian Tbl. 20 cm = Lapis Pondasi Agregat Kelas A Tbl. 15 cm = Pelebaran dan leveling = Talud Pasangan Batu							
		Skala :							
Horizontal : 1 : 50									
Vertikal : 1 : 10									
Berm									
		STA 6 + 000	STA 6 + 025	STA 6 + 050	STA 6 + 075	STA 6 + 100	STA 6 + 125	JUMLAH	KOMULATIF
JENIS PEKERJAAN	SAT	Lapis Pondasi Agregat Kelas A	6.00	-	-	-	-	6.00	477.60
Lapis Pondasi bawah Beton Kuru	M3	3.20	-	-	-	-	3.20	291.20	
Lapis Resap Pengikat - Aspal Cair/Emulsi	Ton	-	-	-	-	-	-	87.00	
Lapis Perekat - Aspal Cair/Emulsi	Liter	-	-	-	-	-	-	34.80	
Laston Lapis Aus (AC-WC)	Liter	-	-	-	-	-	-	15.87	
Beton strukur, fc'20 MPa	M3	9.00	-	-	-	-	9.00	819.00	
Perbaikan Campuran Aspal Panas	M3	-	-	-	-	-	-	30.72	
N/A	N/A	-	-	-	-	-	-	-	
N/A	N/A	-	-	-	-	-	-	-	



DINAS PEKERJAAN UMUM
DAN PERUMAHAN RAKYAT
KABUPATEN KARANGANYAR

No. Paket : -
No. Ruas : 018
Nama Ruas : Jl.Ngargoyoso - Jenawi
Provinsi : Jawa Tengah



CV. GEMILANG KONSULTAN

Digambar
MUKTI PUJI WIDODO, ST

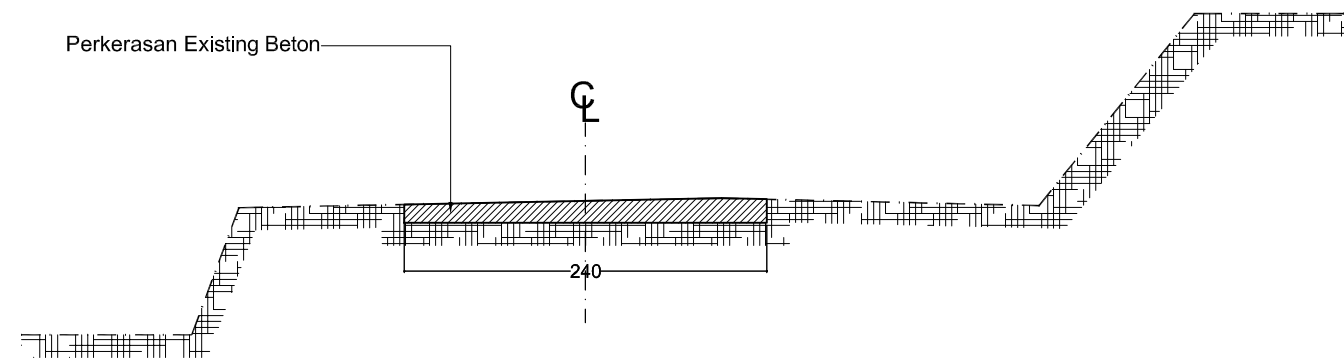
Direncanakan
BASUKI RAHMAT, ST

Diperiksa
TEDDY KRESWANTO, ST

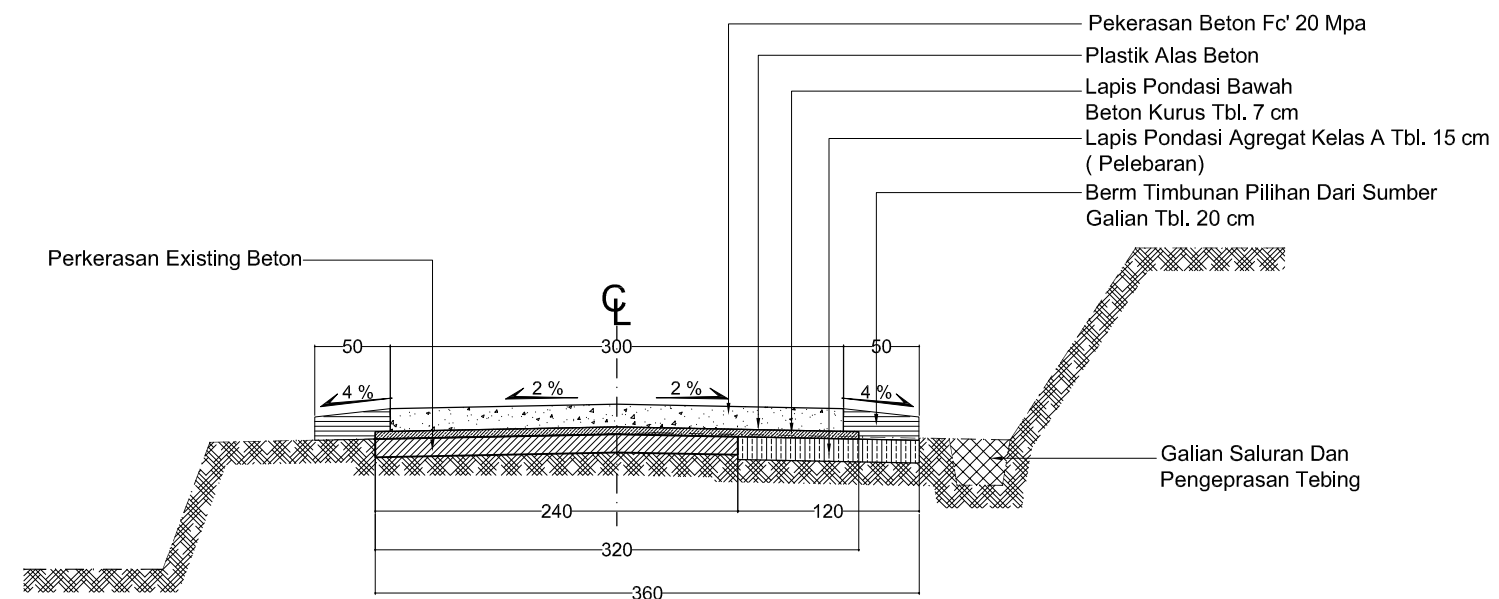
JUDUL GAMBAR :
TYPICAL POTONGAN MELINTANG
A

No Lembar : 55
Jml Lembar : 61
Skala : 1:50

POTONGAN TYPE A
STA 4+625 - 4+985
STA 5+540 - 5+600



POT. EXISTING
Skala 1 : 50



POT. RENCANA
Skala 1 : 50



No. Paket : -
No. Ruas : 018
Nama Ruas : Jl. Ngargoyoso - Jenawi
Provinsi : Jawa Tengah



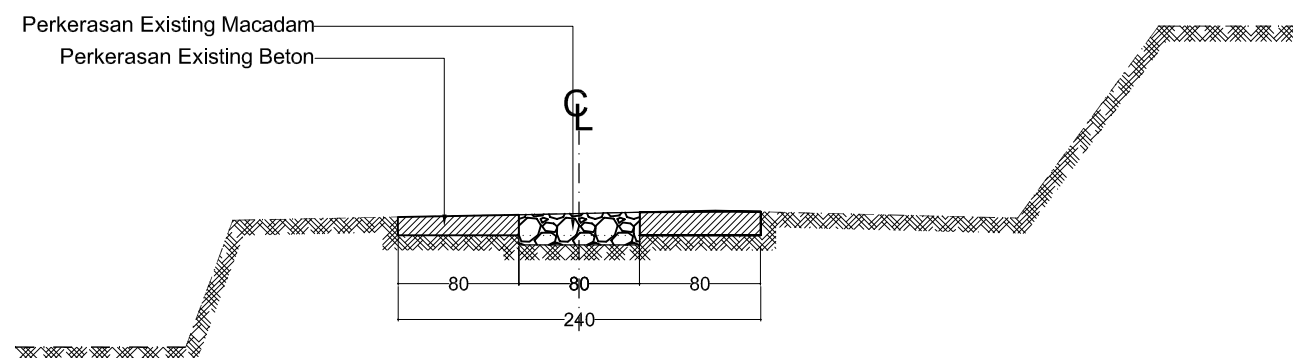
CV. GEMILANG KONSULTAN

Digambar	Direncanakan	Diperiksa
MUKTI PUJI WIDODO, ST	BASUKI RAHMAT, ST	TEDDY KRESWANTO, ST

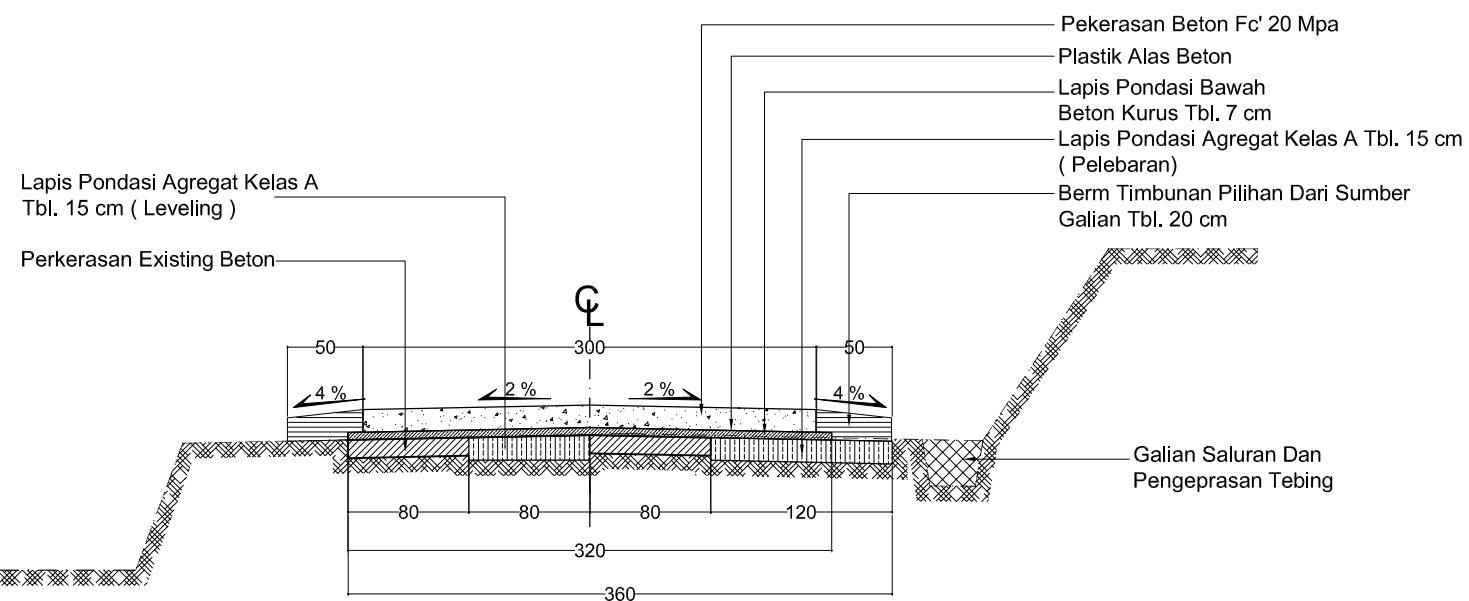
JUDUL GAMBAR :
TYPICAL POTONGAN MELINTANG
B

No Lembar : 56
Jml Lembar : 61
Skala : 1:50

POTONGAN TYPE B
STA 4+200 - 4+625
STA 4+985 - 5+540
STA 5+750 - 6+020



POT. EXISTING
Skala 1 : 50



POT. RENCANA
Skala 1 : 50



DINAS PEKERJAAN UMUM
DAN PERUMAHAN RAKYAT
KABUPATEN KARANGANYAR

No. Paket : -
No. Ruas : 018
Nama Ruas : Jl. Ngargoyoso - Jenawi
Provinsi : Jawa Tengah



CV. GEMILANG KONSULTAN

Digambar	Direncanakan	Diperiksa
MUKTI PUJI WIDODO, ST	BASUKI RAHMAT, ST	TEDDY KRESWANTO, ST

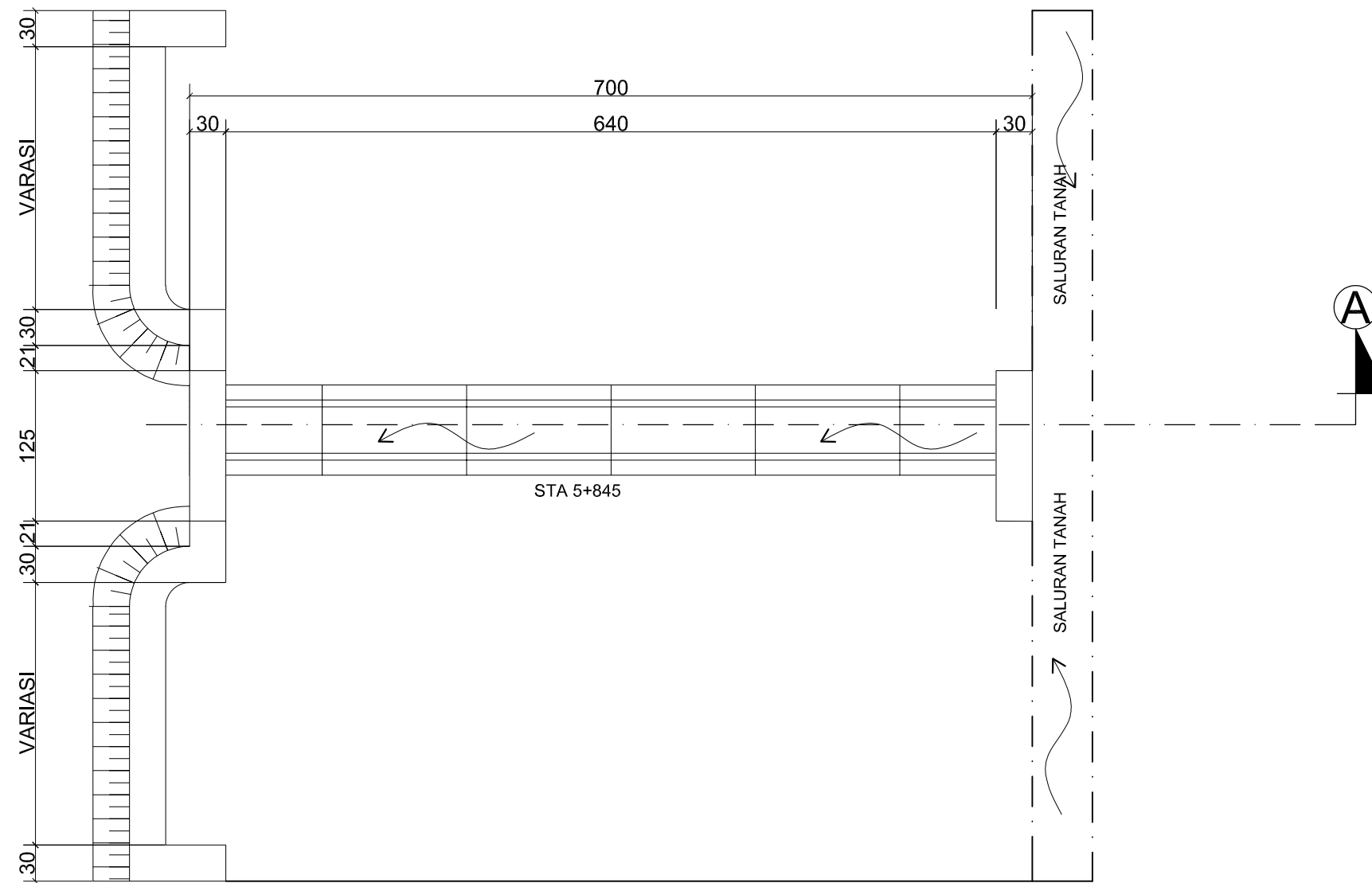
JUDUL GAMBAR :

-REN. BOX CULVERT
- POTONGAN A

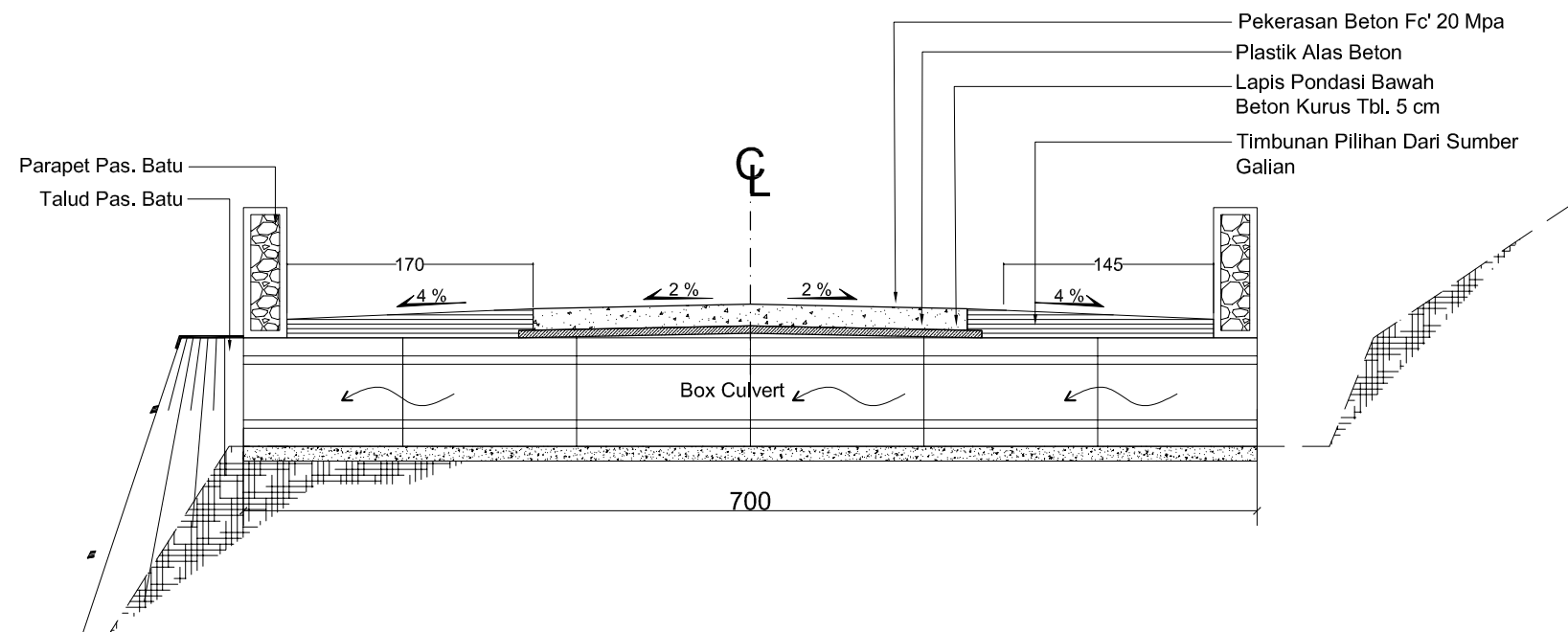
No Lembar : 59

Jml Lembar : 61

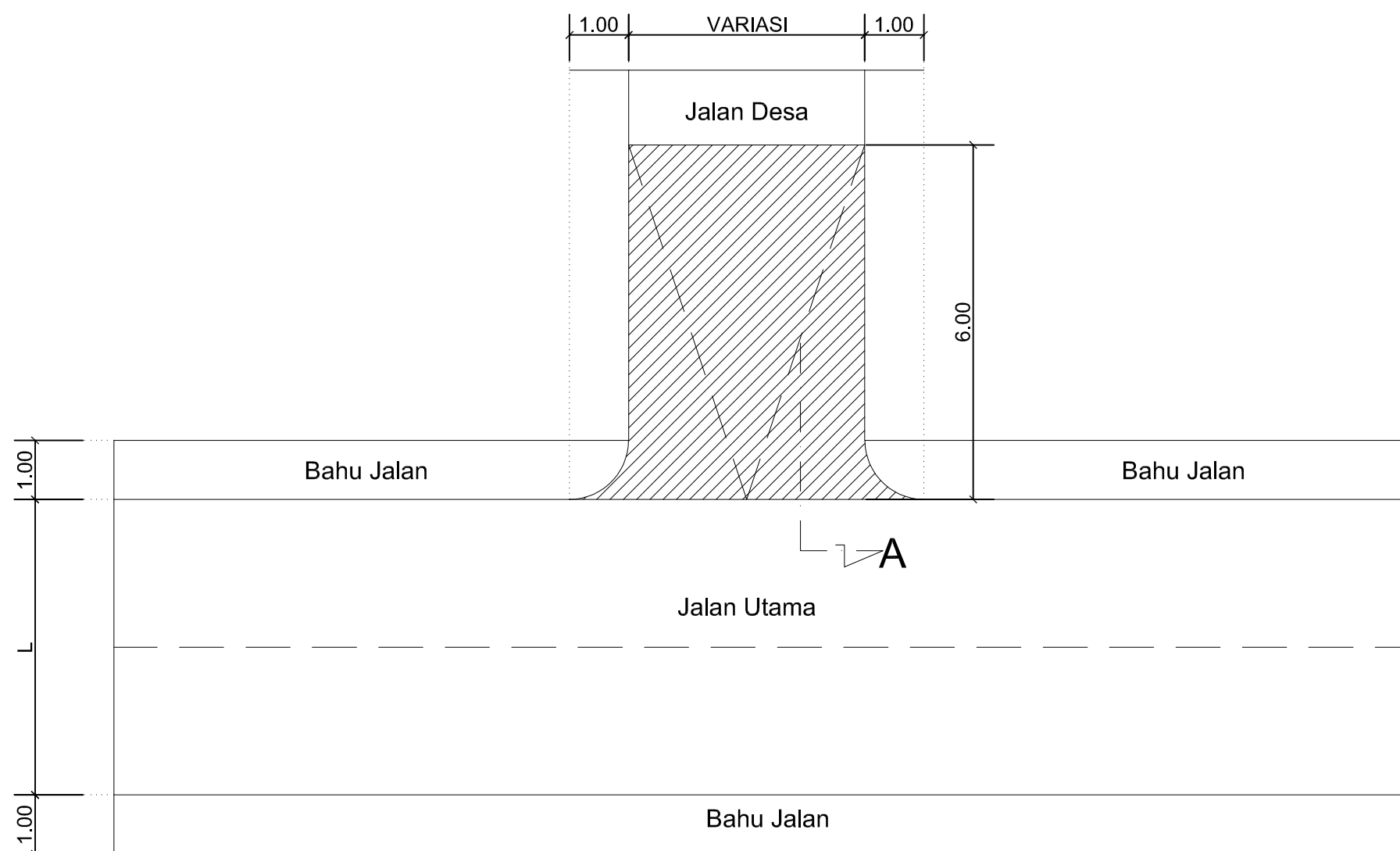
Skala : 1:50



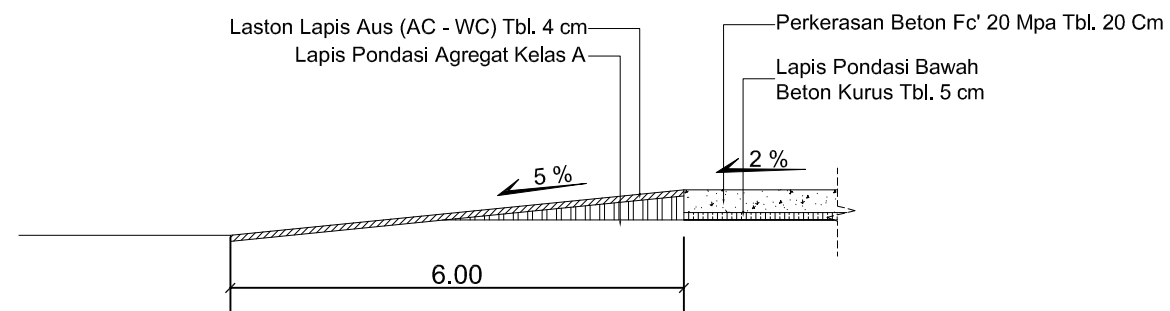
RENC. BOX CULVERT
SKALA 1 : 50



POTONGAN A
SKALA 1 : 50



DETAIL OPRIT JALAN MASUK
Skala 1 : 100



POTONGAN A OPRIT JALAN MASUK
Skala 1 : 100



DINAS PEKERJAAN UMUM
DAN PERUMAHAN RAKYAT
KABUPATEN KARANGANYAR

No. Paket : -
No. Ruas : 018
Nama Ruas : Jl. Ngargoyoso - Jenawi
Provinsi : Jawa Tengah



CV. GEMILANG KONSULTAN

Digambar	Direncanakan	Diperiksa
MUKTI PUJI WIDODO, ST	BASUKI RAHMAT, ST	TEDDY KRESWANTO, ST

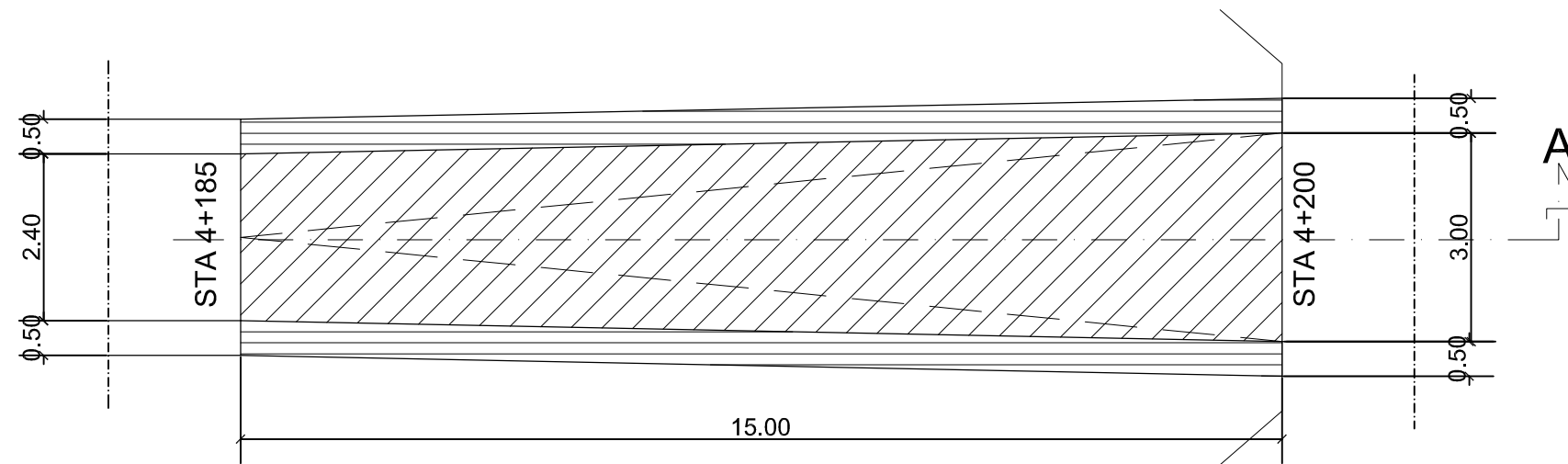
JUDUL GAMBAR :

DETAIL OPRIT STA 4+185-4+200

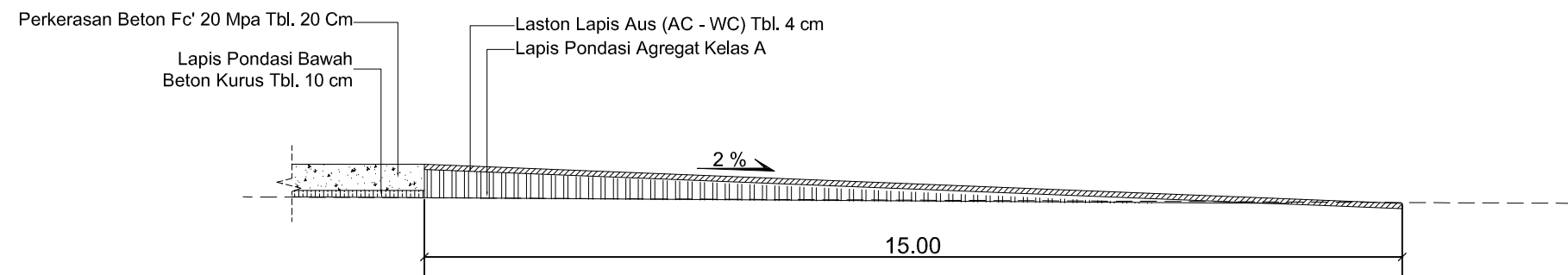
No Lembar : 58

Jml Lembar : 61

Skala : 1 : 100



DENAH OPRIT JALAN
Skala 1 : 100



POTONGAN A OPRIT JALAN
Skala 1 : 100



DINAS PEKERJAAN UMUM
DAN PERUMAHAN RAKYAT
KABUPATEN KARANGANYAR

No. Paket : -
No. Ruas : 018
Nama Ruas : Jl.Ngargoyoso - Jenawi
Provinsi : Jawa Tengah



CV. GEMILANG KONSULTAN

Digambar	Direncanakan	Diperiksa
MUKTI PUJI WIDODO, ST	BASUKI RAHMAT, ST	TEDDY KRESWANTO, ST

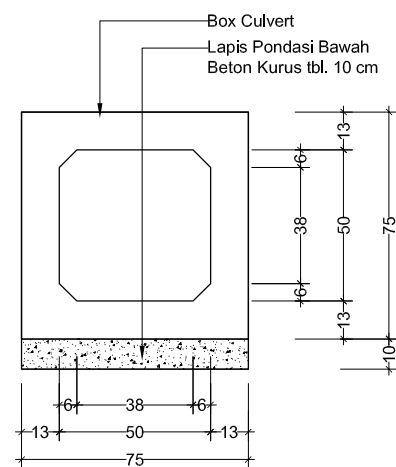
JUDUL GAMBAR :

DETAIL BOX. CULVERT

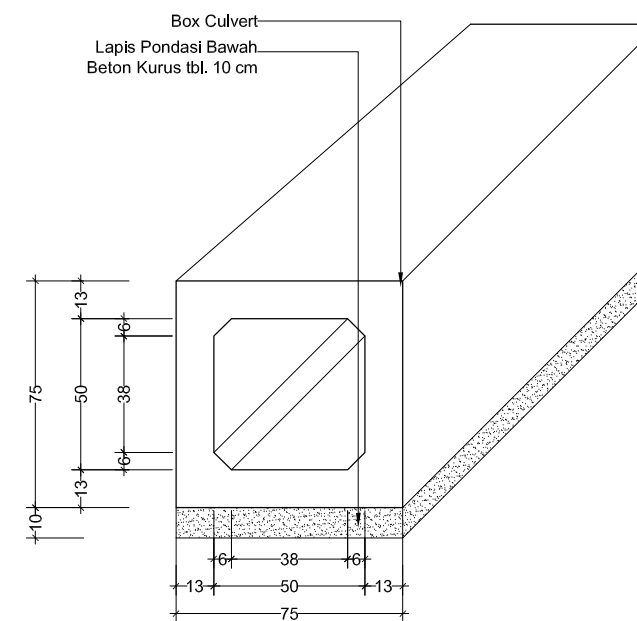
No Lembar : 60

Jml Lembar : 61

Skala : 1 : 25



DETAIL BOX CULVERT
SKALA : 1 : 25



PERSPEKTIVE BOX CULVERT
SKALA : 1 : 25

